

803XA-0160

803XA-0150

803XA-0020

803XA-0230

803XA-0240

803XA-0250

РУКОВОДСТВО ПО МОНТАЖУ

ОБЩИЕ ПРЕДУПРЕЖДЕНИЯ ДЛЯ МОНТАЖНИКА

Внимательно прочитайте инструкции, прежде чем приступить к установке и выполнению работ, согласно указаниям фирмы-изготовителя. • Это изделие должно использоваться исключительно по назначению. Использование не по назначению считается опасным. • Производитель не несет ответственности за ущерб в результате неправильного, ошибочного или небрежного использования изделия.

Утилизация

Не выбрасывайте упаковку и устройство совместно с бытовыми отходами. Утилизируйте их в соответствии с требованиями законодательства, действующего в стране установки изделия. Пригодные для повторного использования компоненты отмечены специальным символом с обозначением материала.

СОДЕРЖАНИЕ ЭТОГО РУКОВОДСТВА МОЖЕТ БЫТЬ ИЗМЕНЕНО В ЛЮБОЕ ВРЕМЯ БЕЗ ПРЕДВАРИТЕЛЬНОГО УВЕДОМЛЕНИЯ.

ВСЕ РАЗМЕРЫ ПРИВЕДЕНЫ В МИЛЛИМЕТРАХ, ЕСЛИ НЕ УКАЗАНО ИНОЕ.

ДАННЫЕ И ИНФОРМАЦИЯ ОБ ИЗДЕЛИИ

Описание

803XA-0160

Светодиодная лента со светодиодами красного/зеленого цвета для стрелы длиной до 2 м с шарниром.

803XA-0150

Светодиодная лента со светодиодами красного / зеленого цвета для стрелы длиной до 3 м.

803XA-0020

Светодиодная лента со светодиодами красного / зеленого цвета для стрелы длиной до 4 м.

803XA-0230

Светодиодная лента со светодиодами красного / зеленого цвета для стрелы длиной до 5 м.

803XA-0240

Светодиодная лента со светодиодами красного / зеленого цвета для стрелы длиной до 6,5 м.

803XA-0250

Светодиодная лента со светодиодами красного / зеленого цвета для стрелы длиной до 8 м.

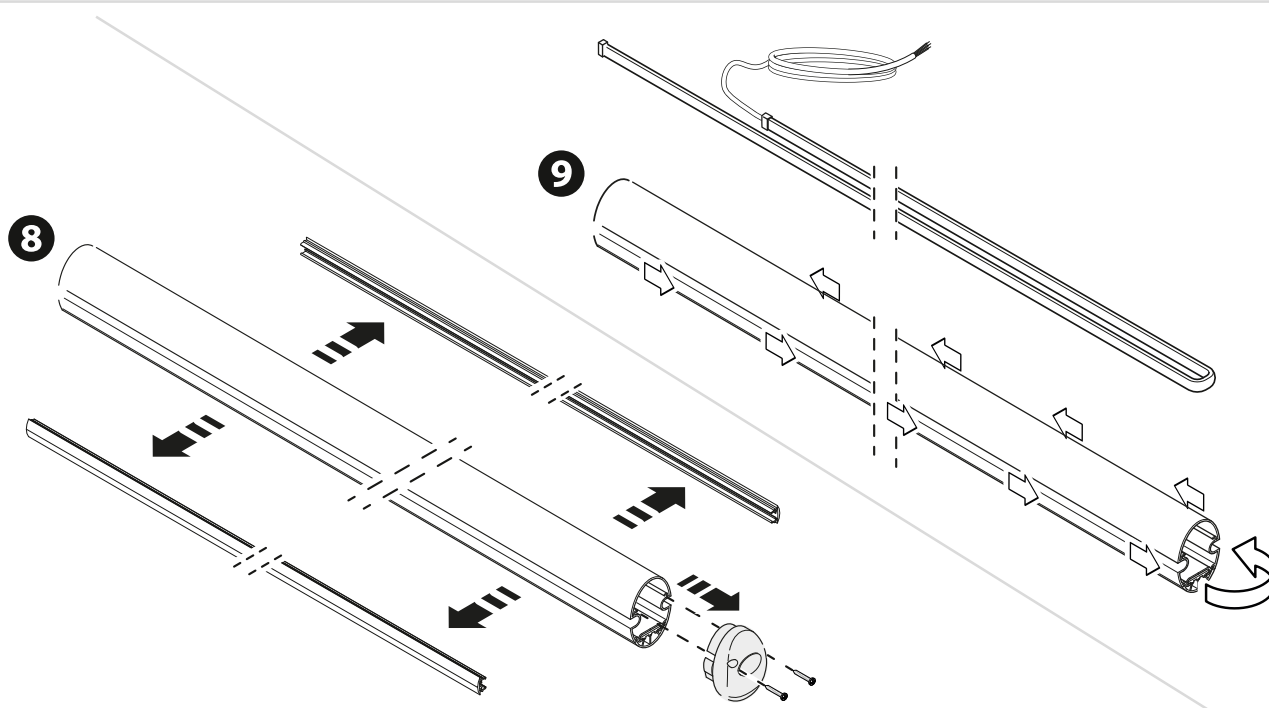
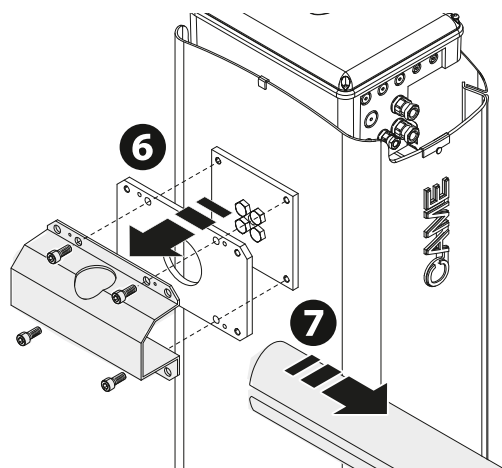
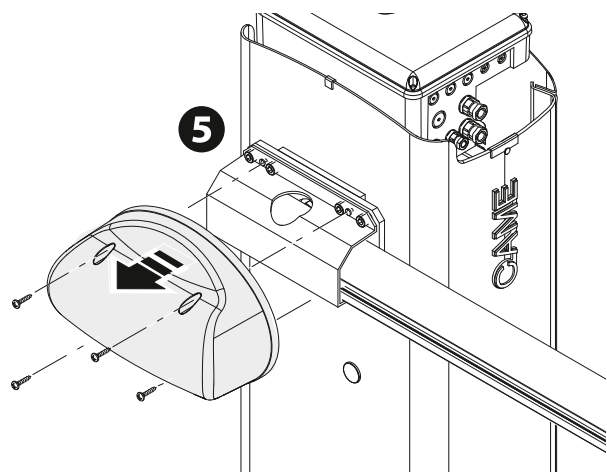
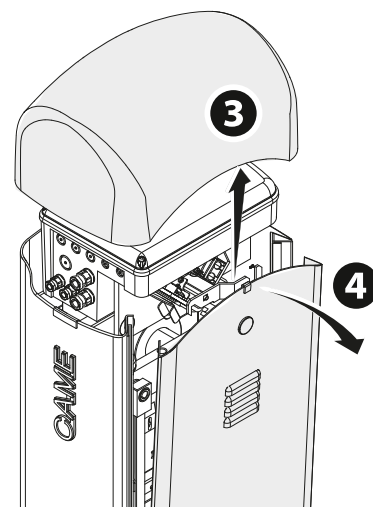
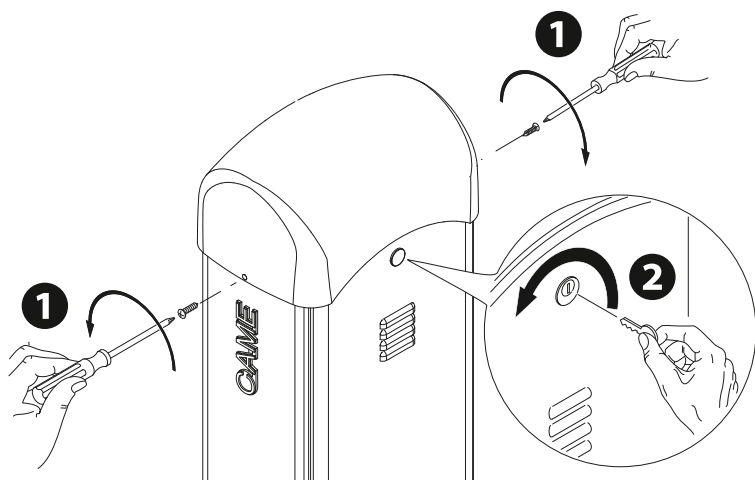
Технические характеристики

МОДЕЛИ	803XA-0160	803XA-0150	803XA-0020	803XA-0230	803XA-0240	803XA-0250
Напряжение питания (В)	=24	=24	=24	=24	=24	=24
Мощность (Вт)	3	4	5	6	7	8
Диапазон рабочих температур (°C)	-20 ÷ +55	-20 ÷ +55	-20 ÷ +55	-20 ÷ +55	-20 ÷ +55	-20 ÷ +55
Класс защиты (IP)	67	67	67	67	67	67

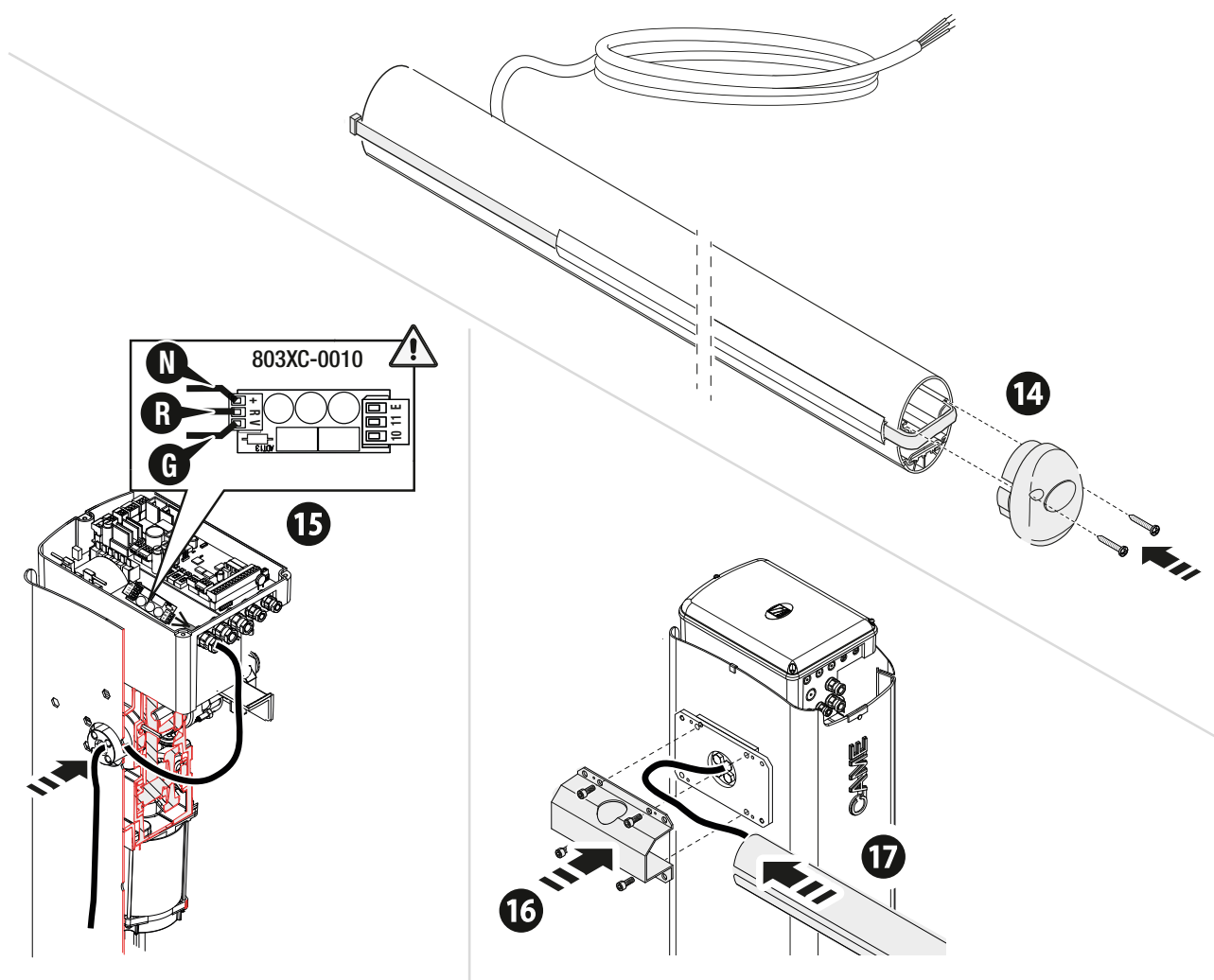
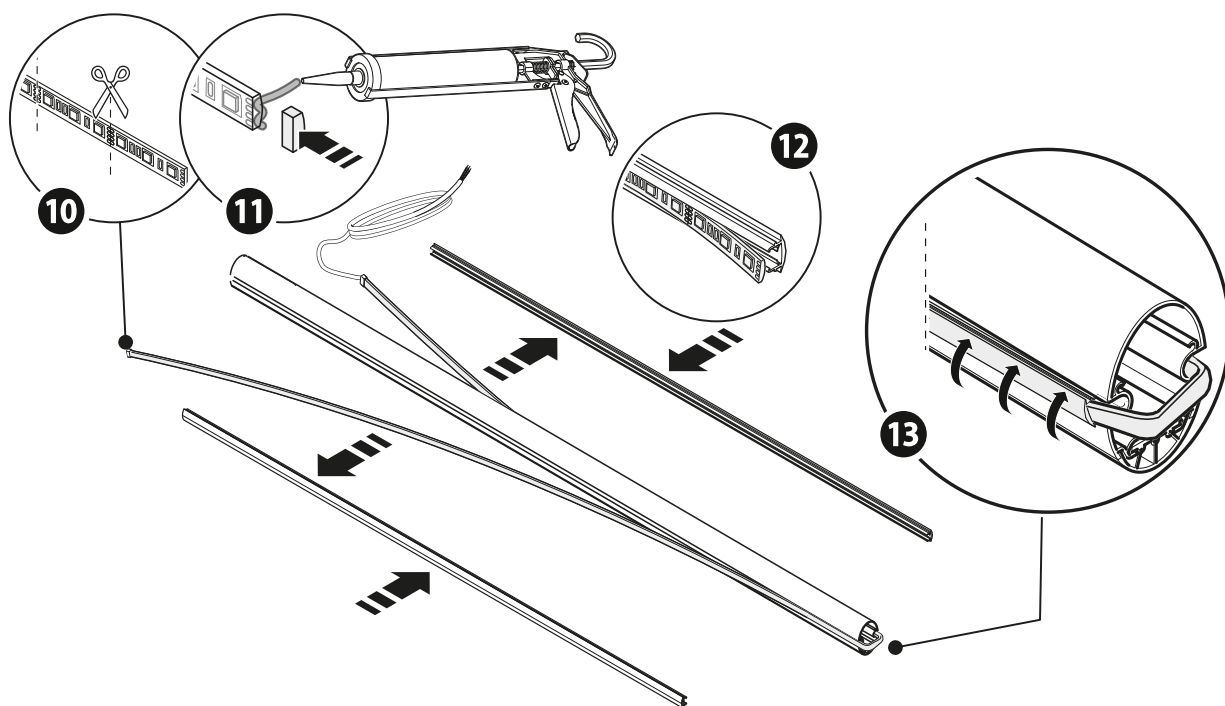
Условные обозначения

- ® Красный кабель
- ® Черный кабель
- ® Желтый кабель

GARD 4

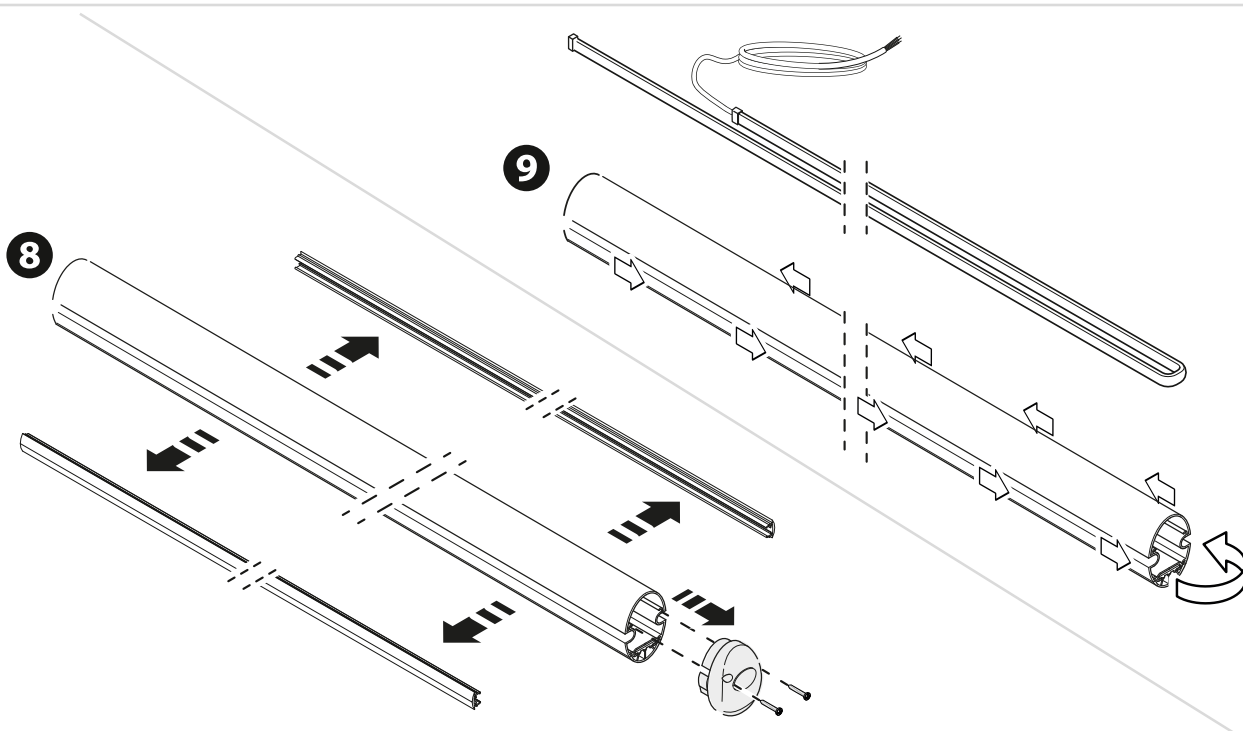
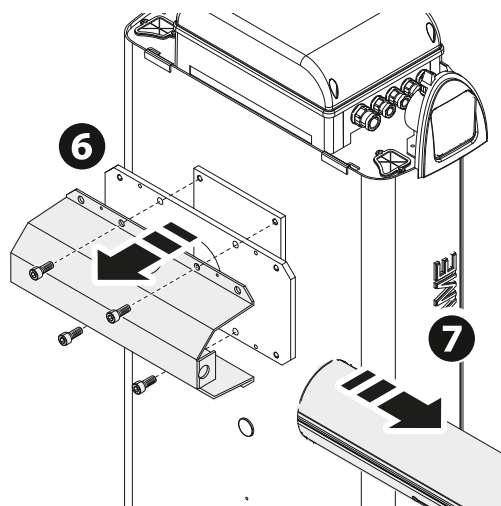
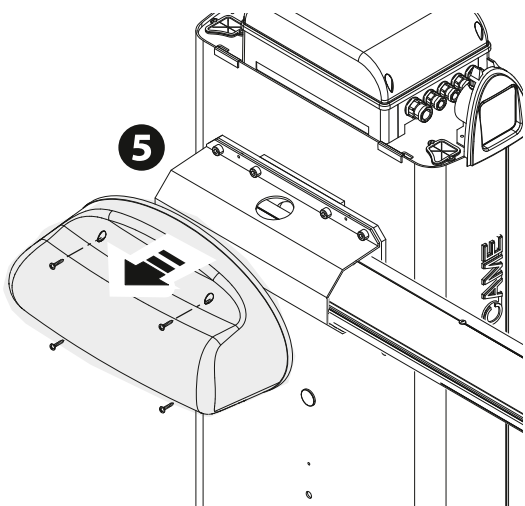
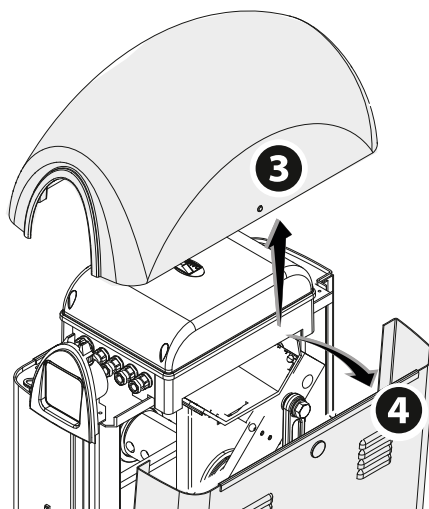
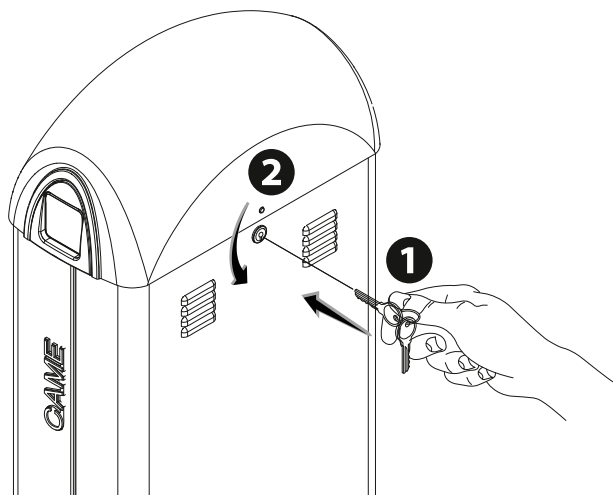


GARD 4

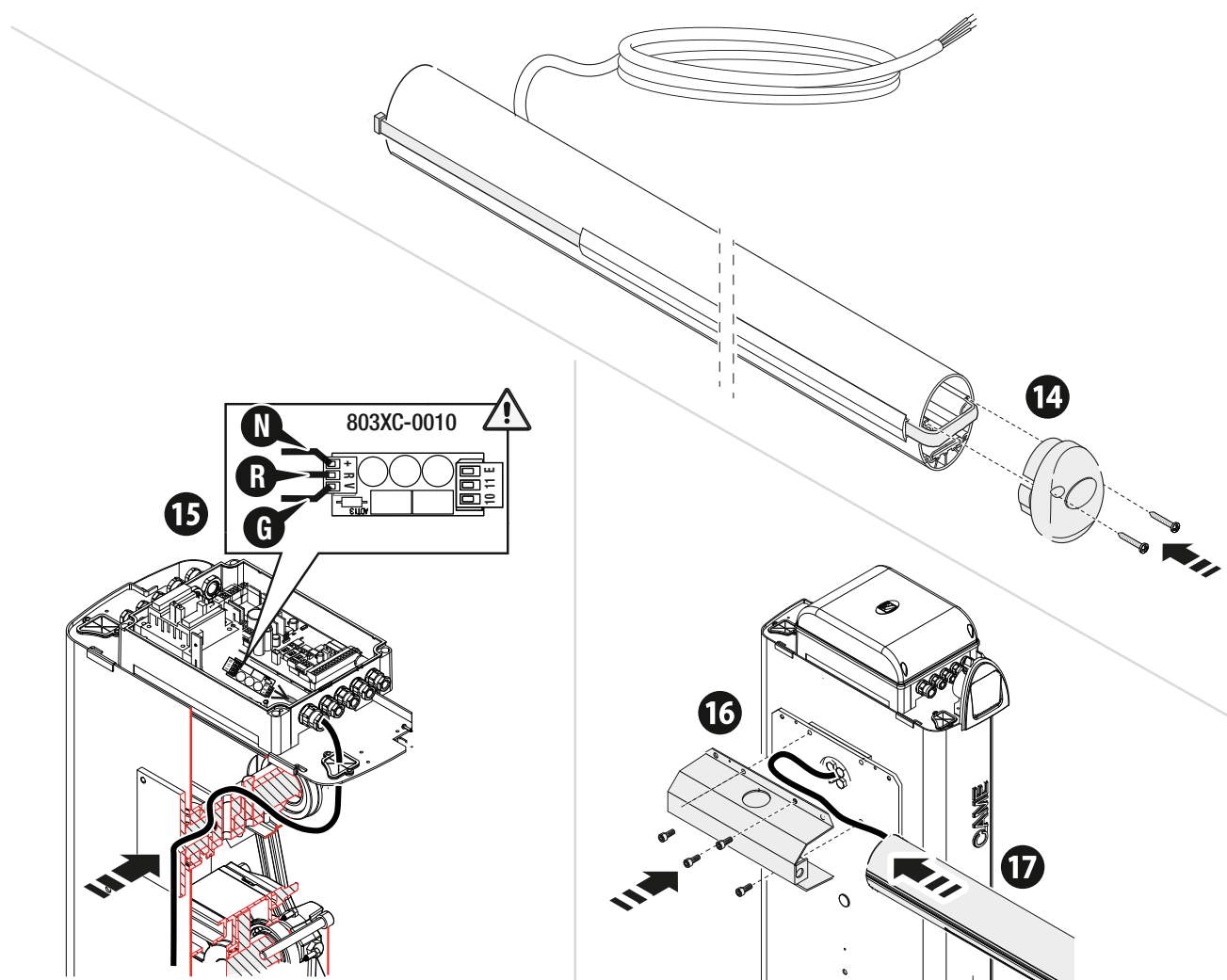
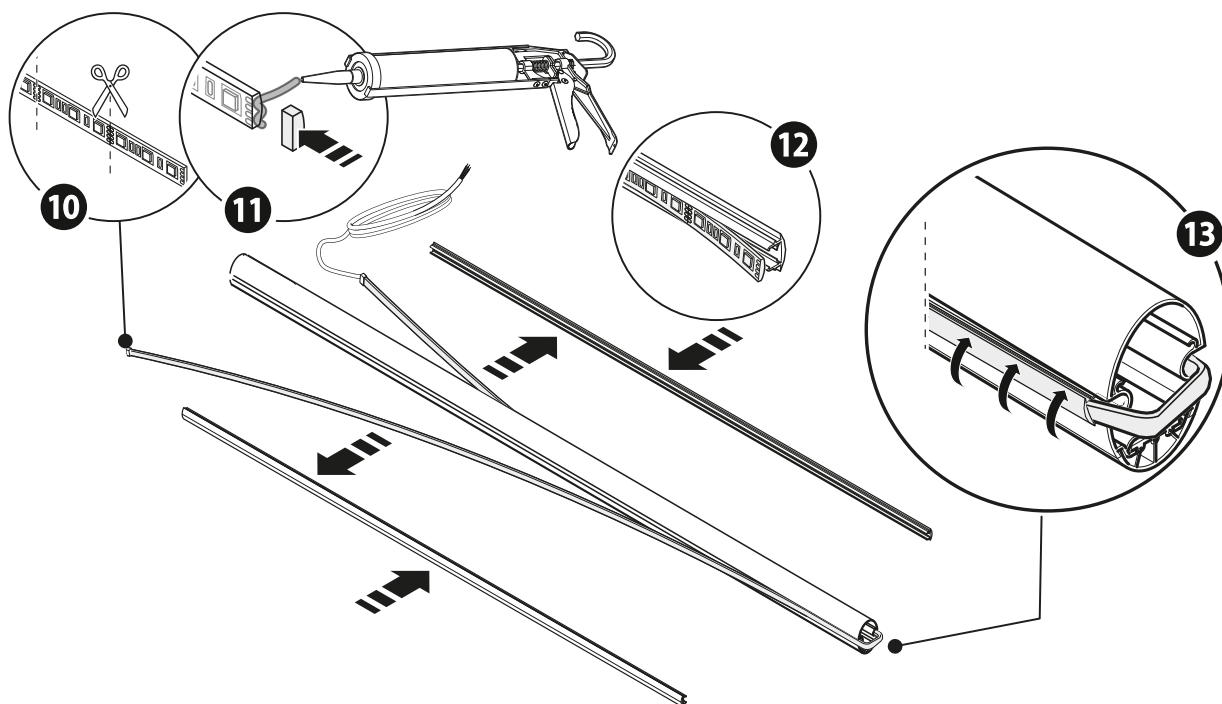


⚠ Для подключения СВЕТОДИОДНОЙ ЛЕНТЫ используйте интерфейс STRIP LED R/G (803XA-0010).

GARD 8

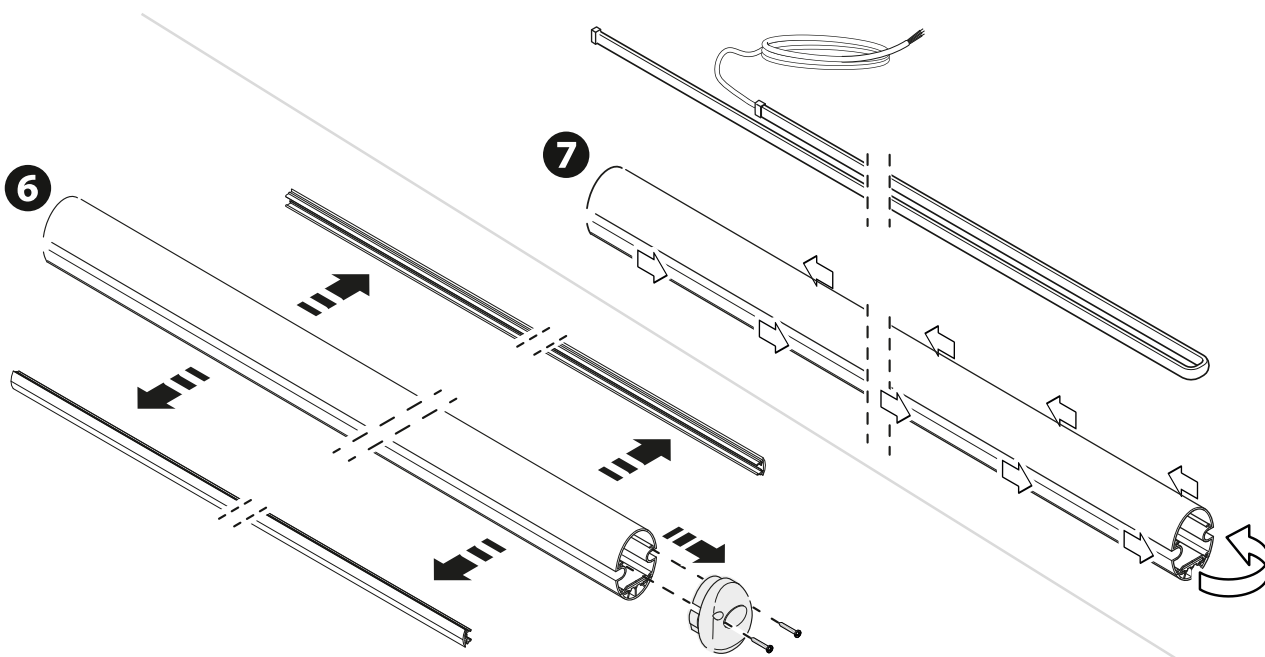
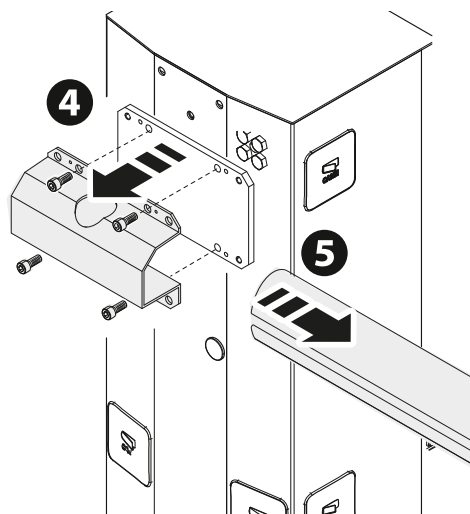
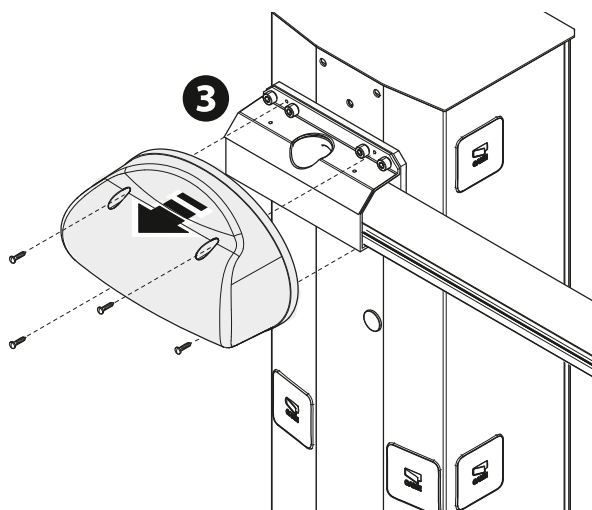
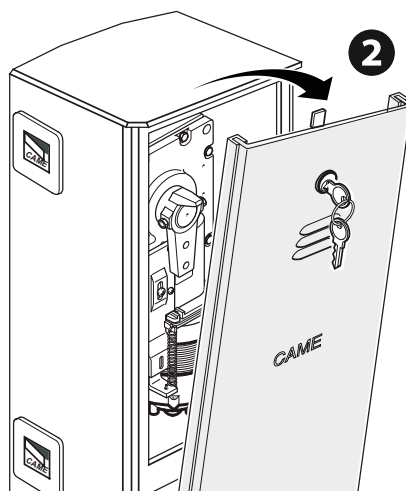
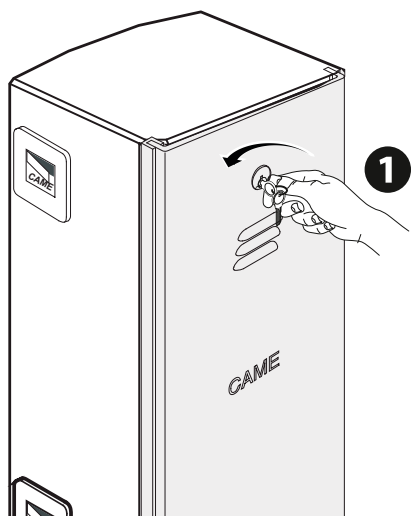


GARD 8

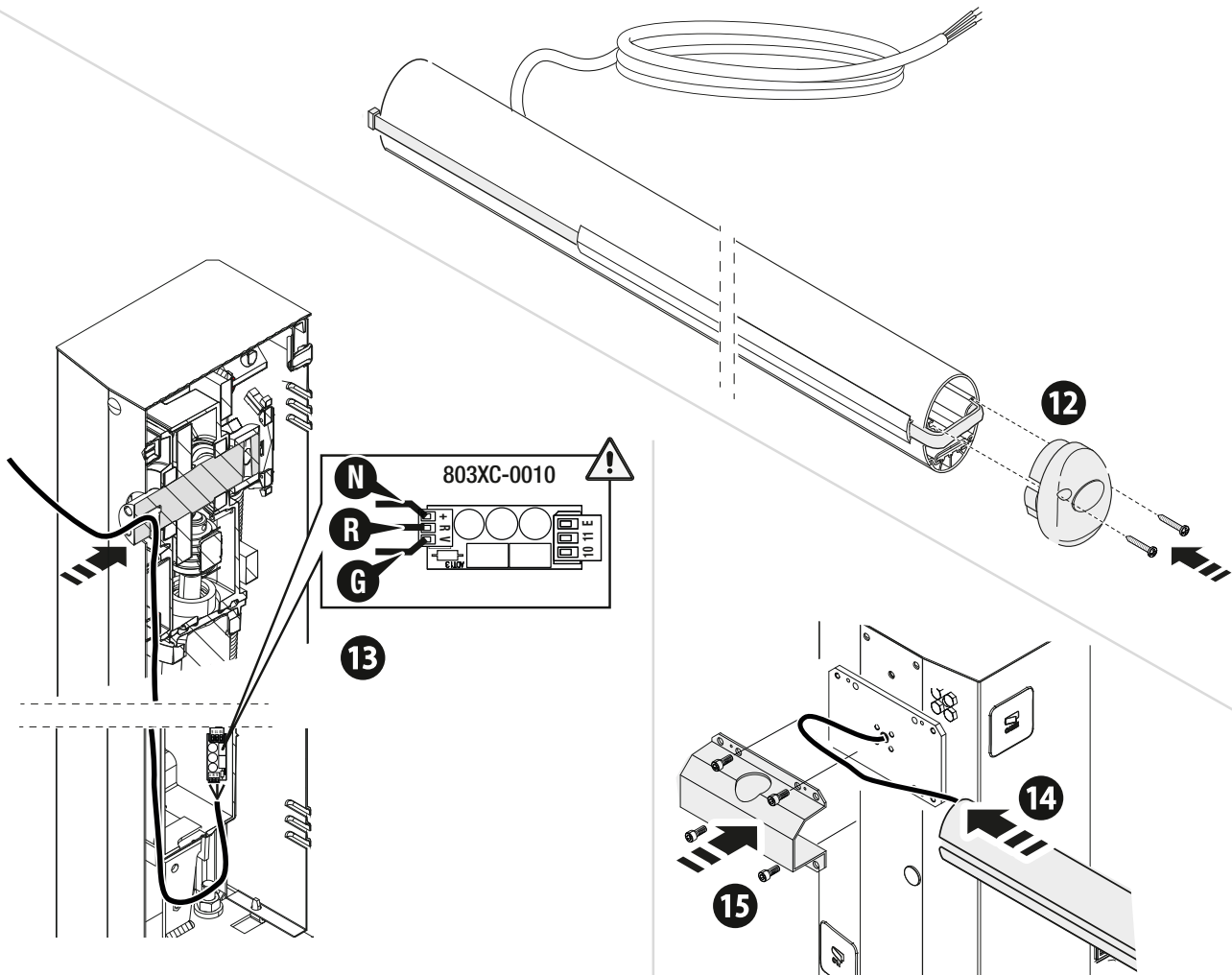
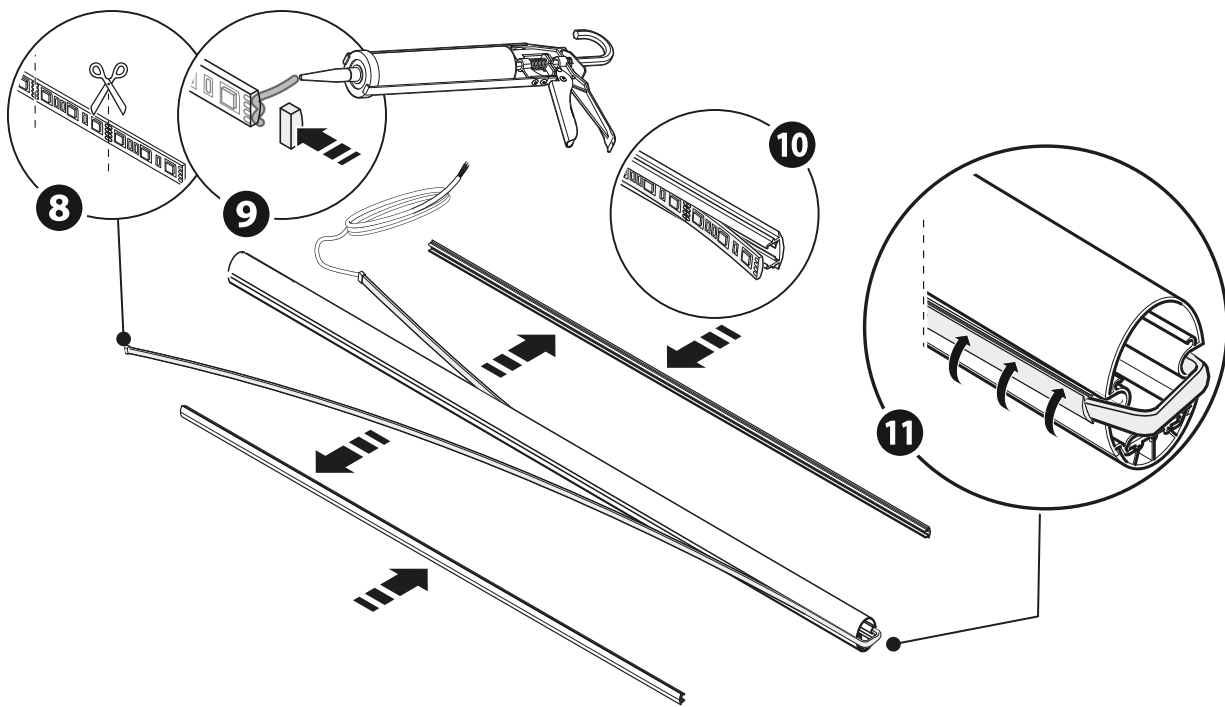


⚠ Для подключения СВЕТОДИОДНОЙ ЛЕНТЫ используйте интерфейс STRIP LED R/G (803XA-0010).

GARD 3750

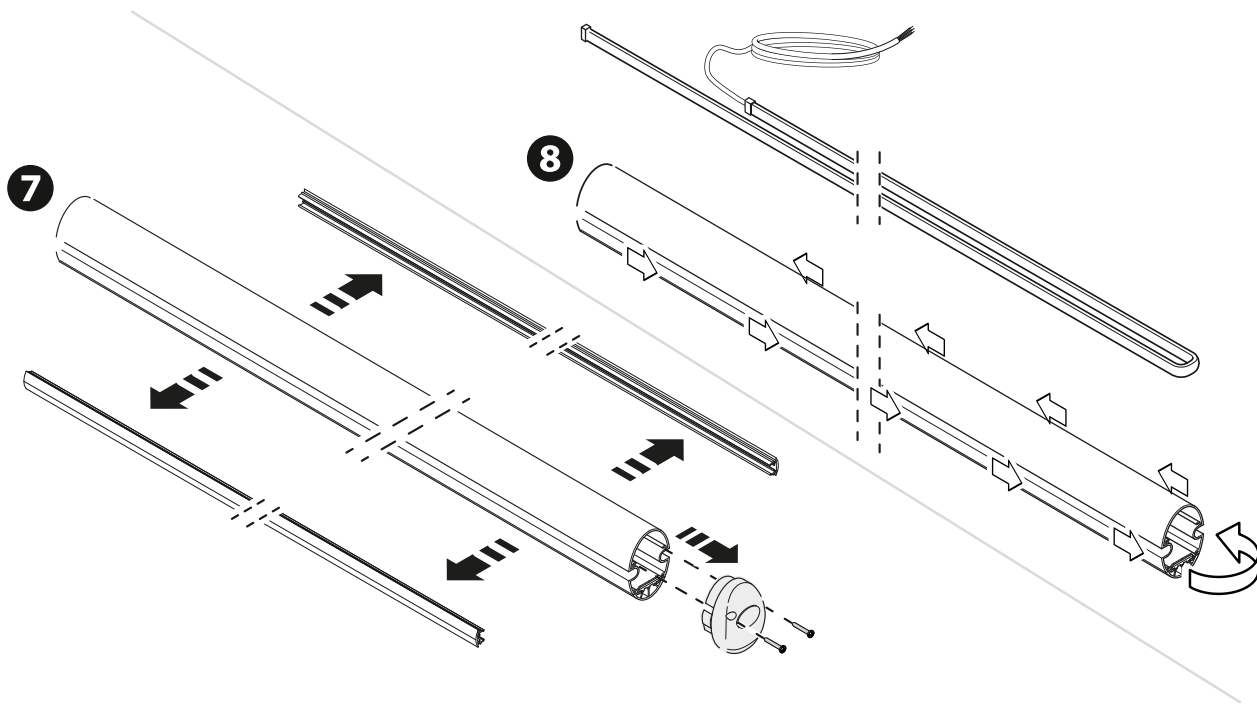
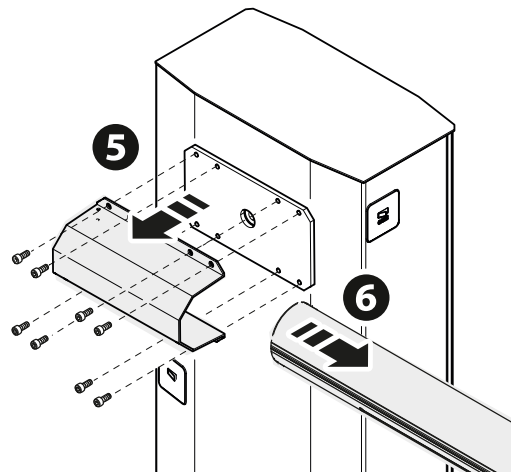
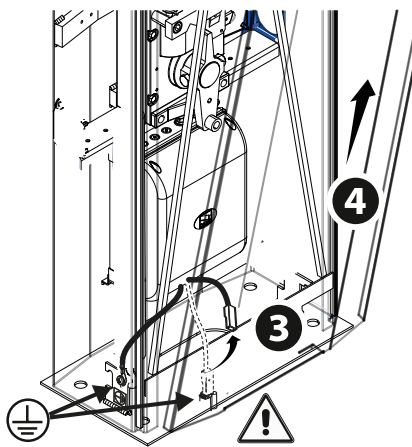
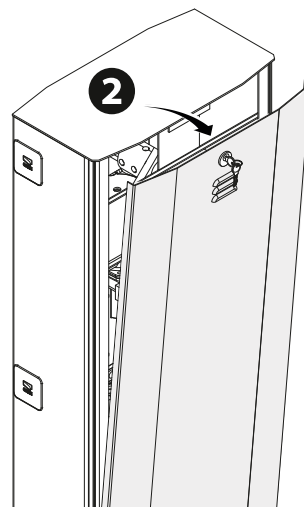
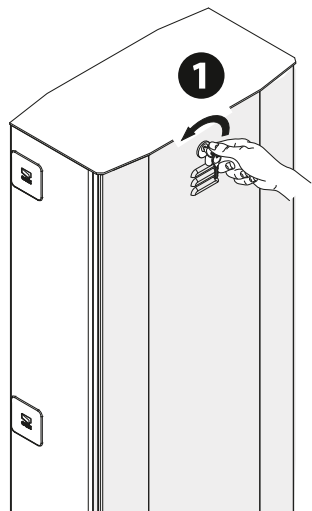


GARD 3750

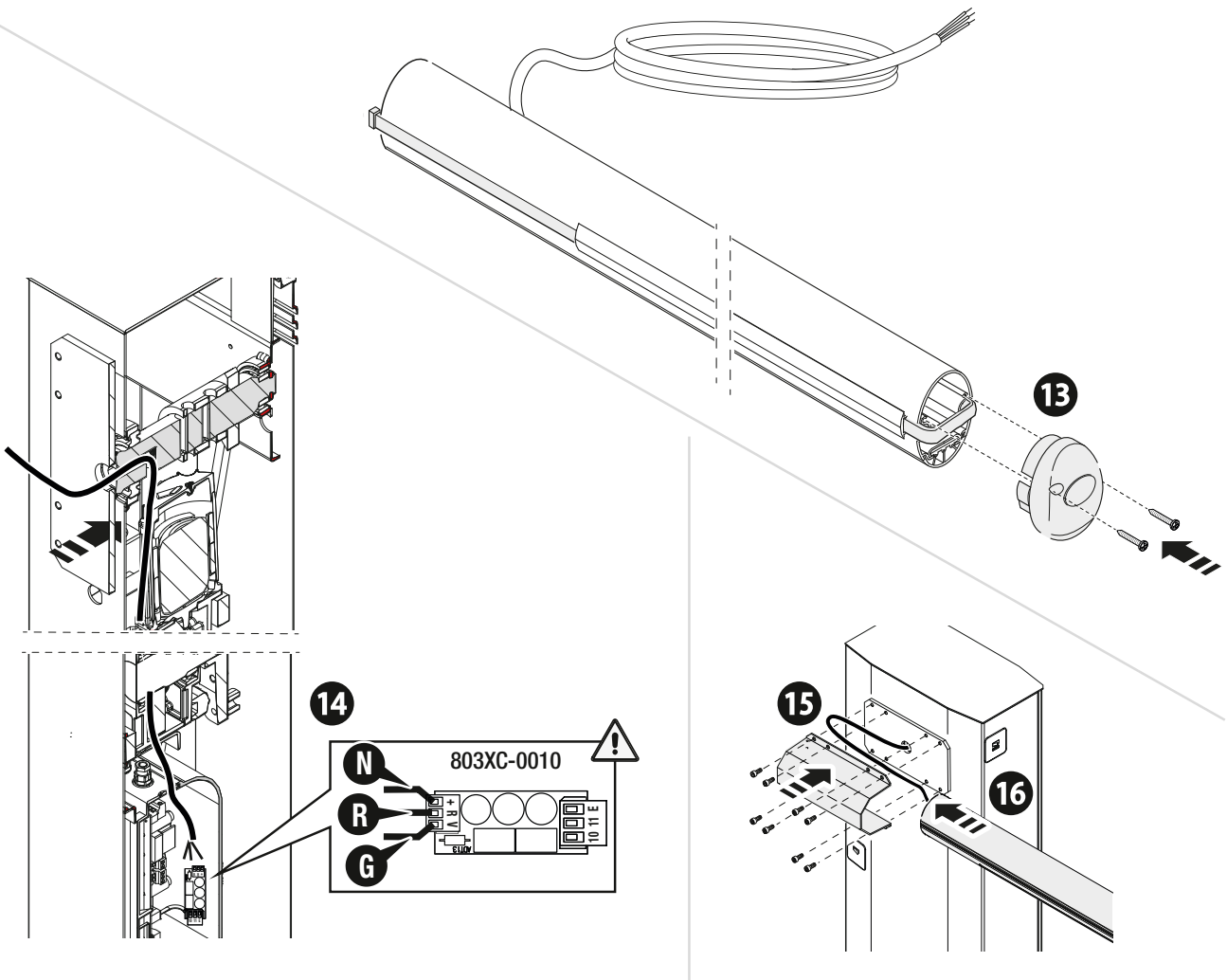
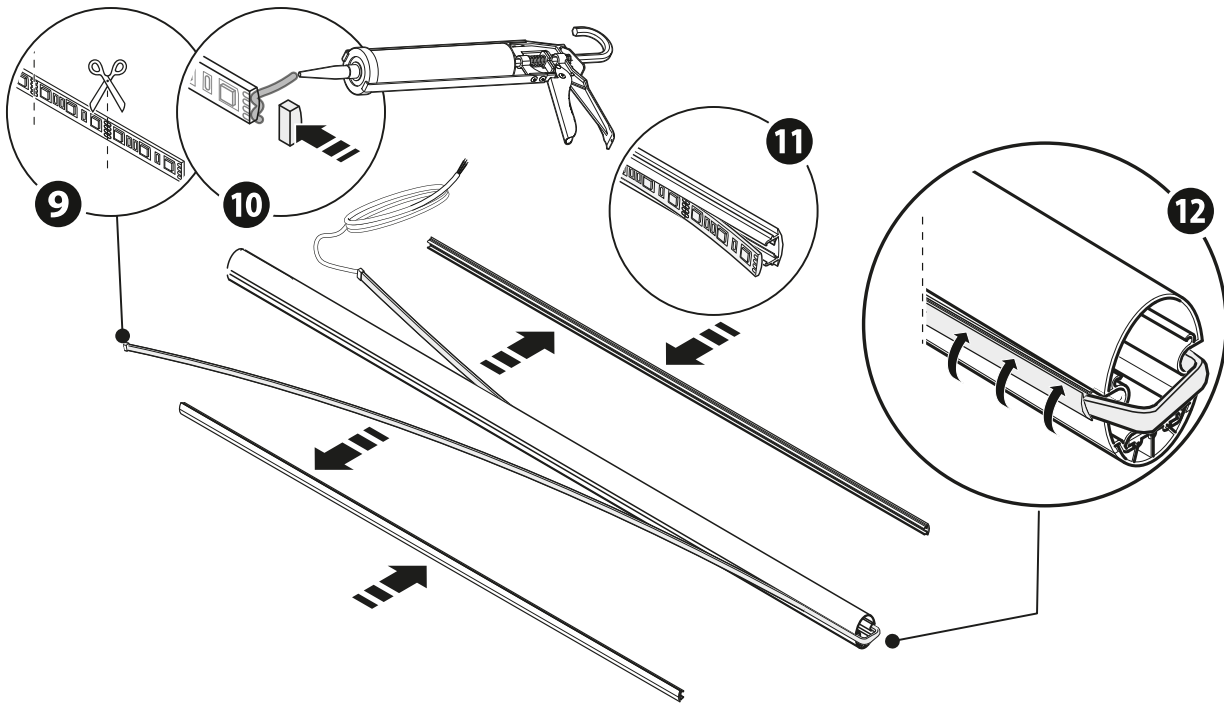


⚠ Для подключения СВЕТОДИОДНОЙ ЛЕНТЫ используйте интерфейс STRIP LED R/G (803XA-0010).

G5000 - G6500

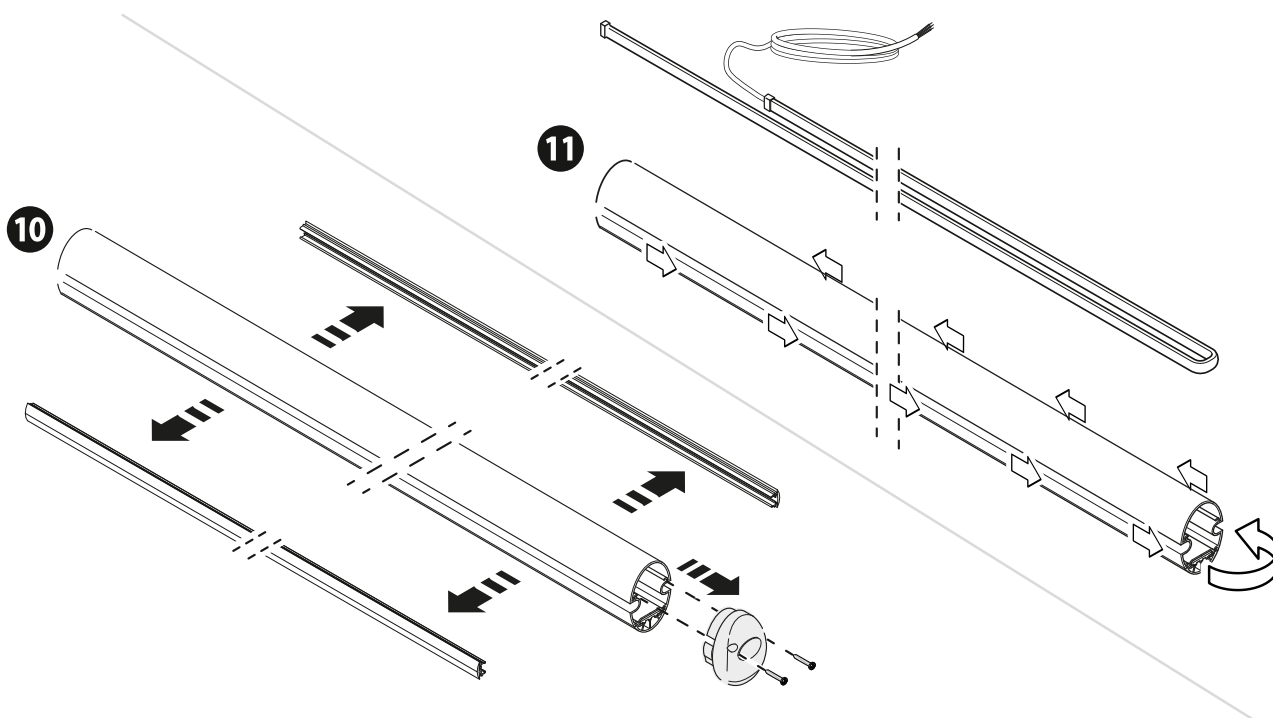
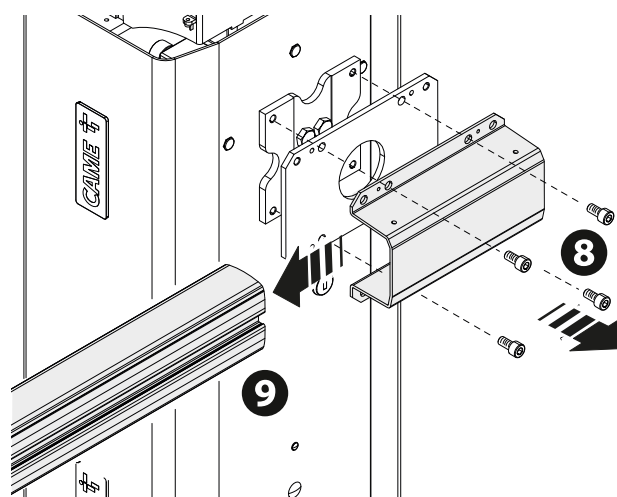
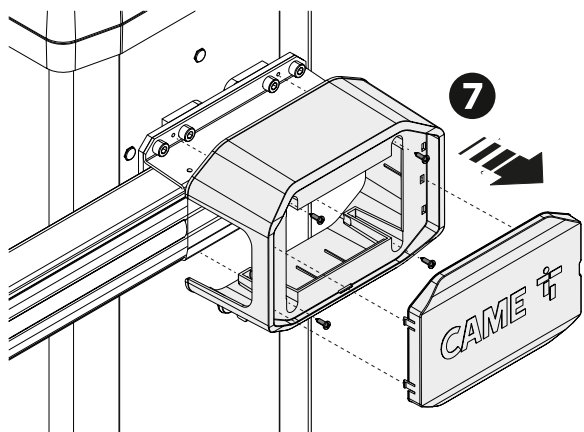
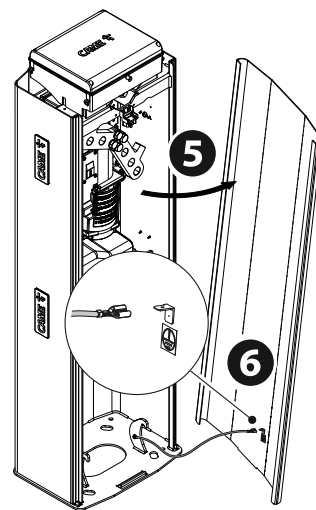
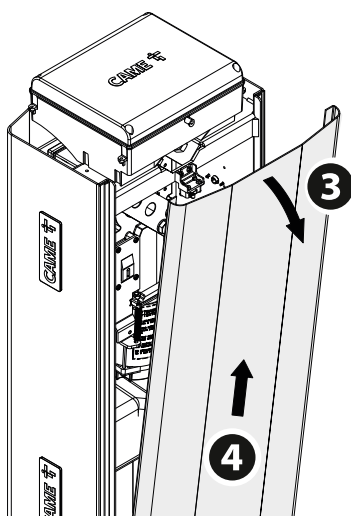
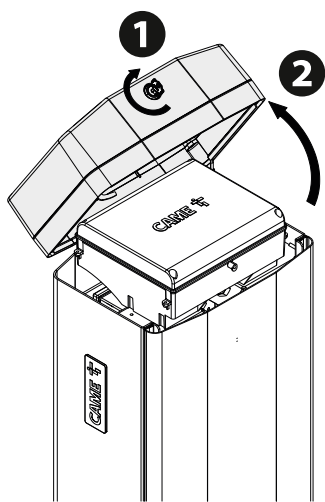


G5000 - G6500

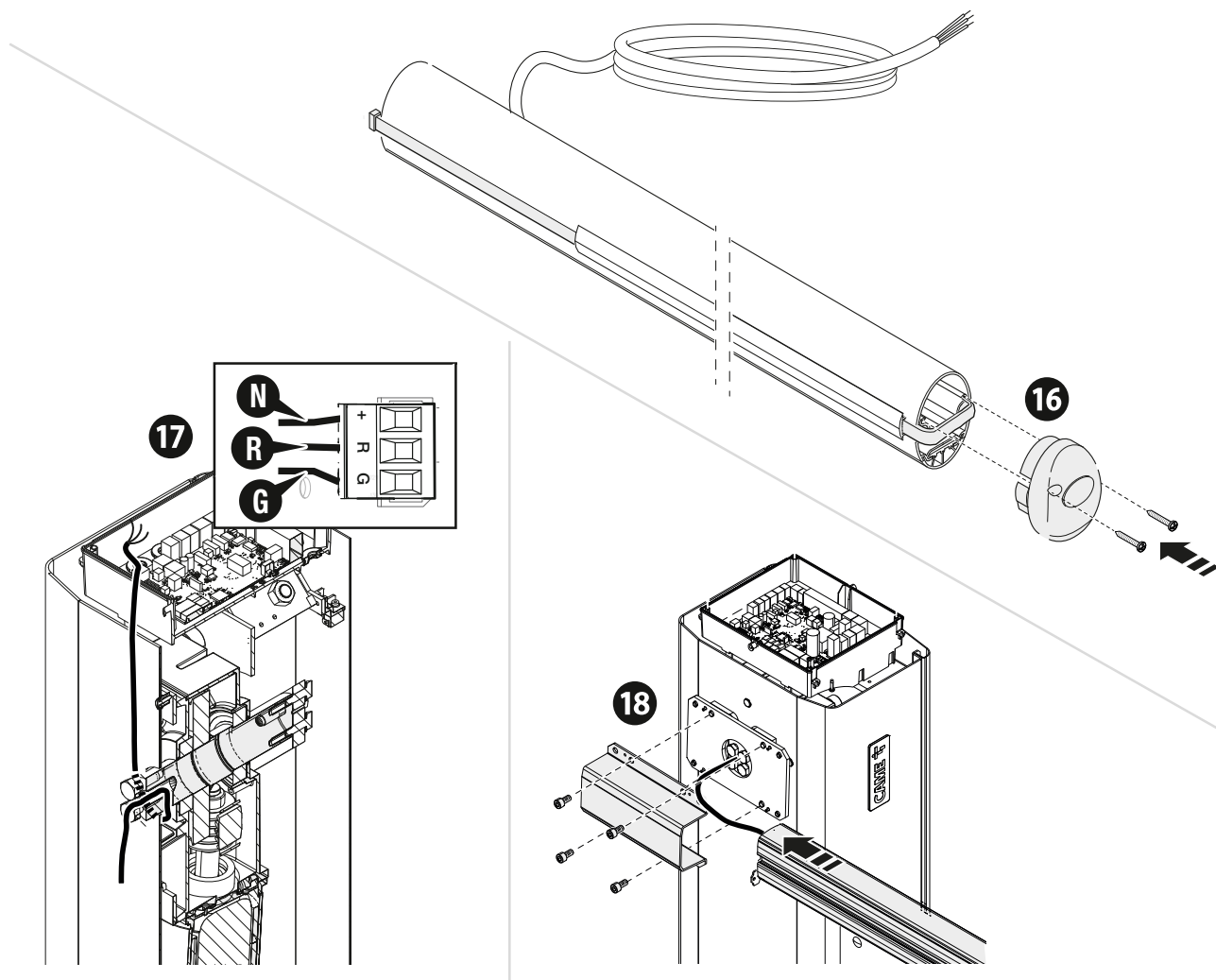
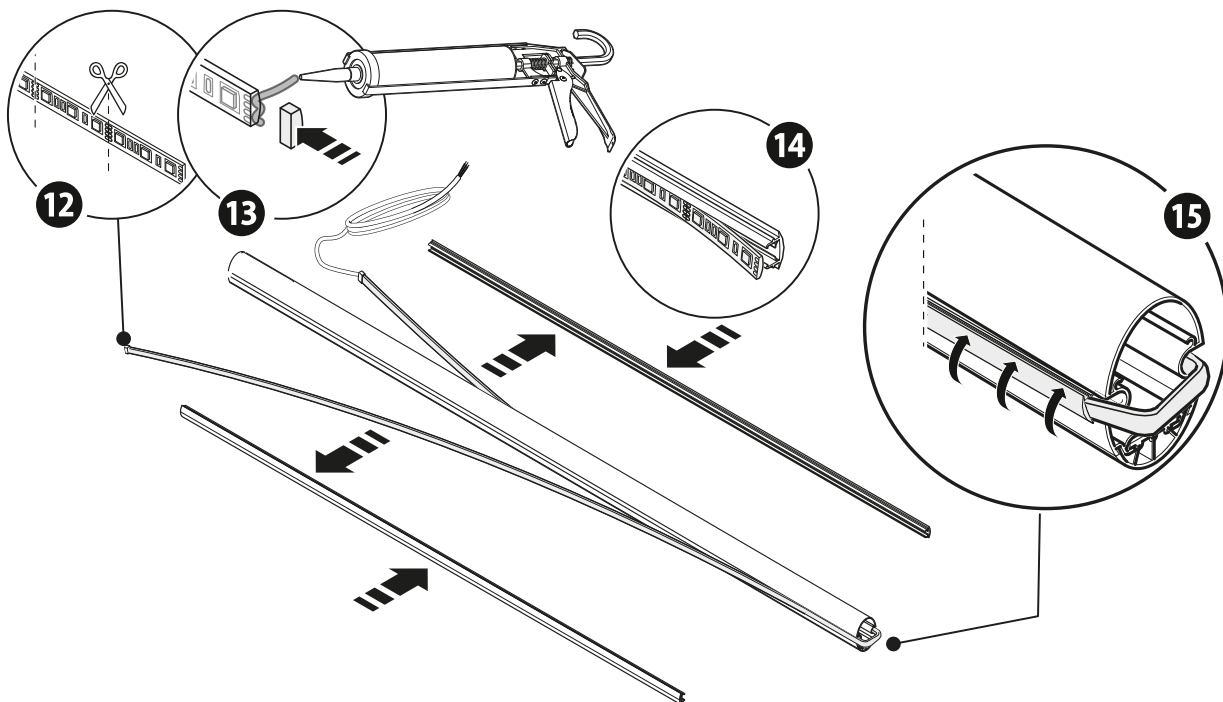


⚠ Для подключения СВЕТОДИОДНОЙ ЛЕНТЫ используйте интерфейс STRIP LED R/G (803XA-0010).

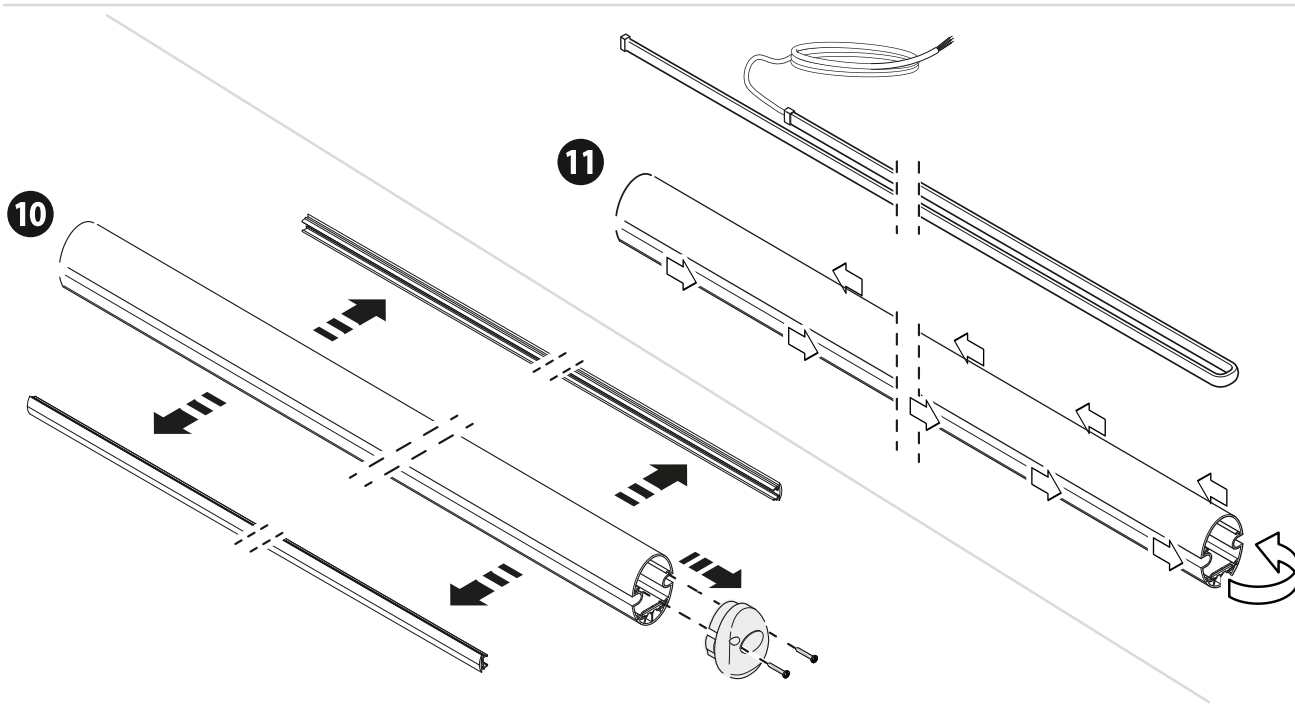
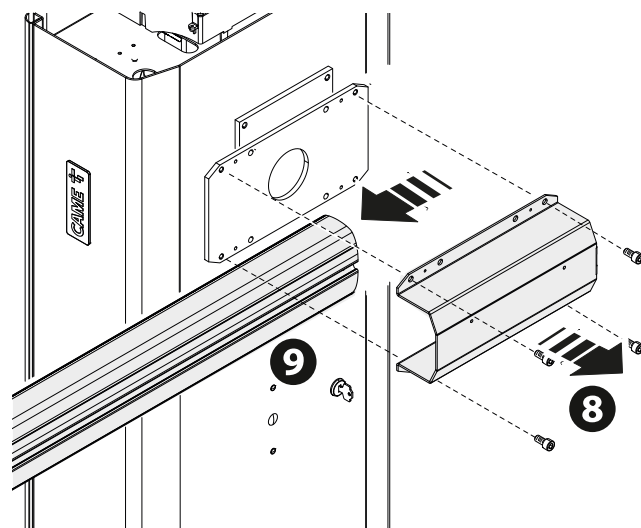
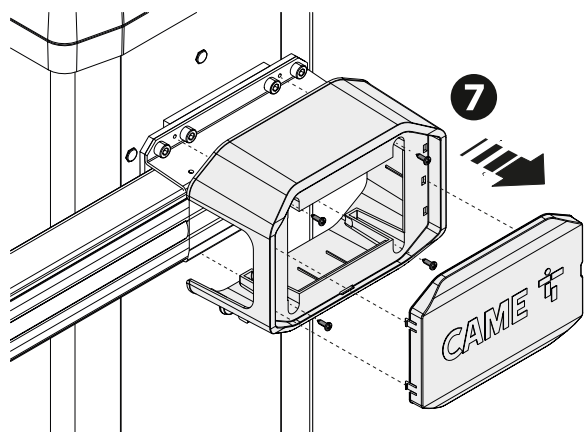
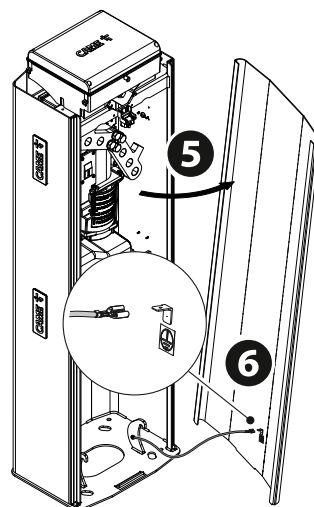
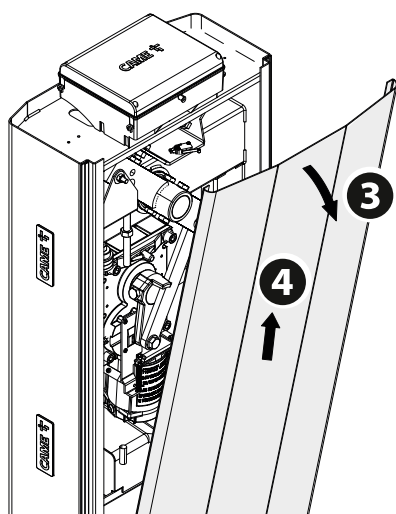
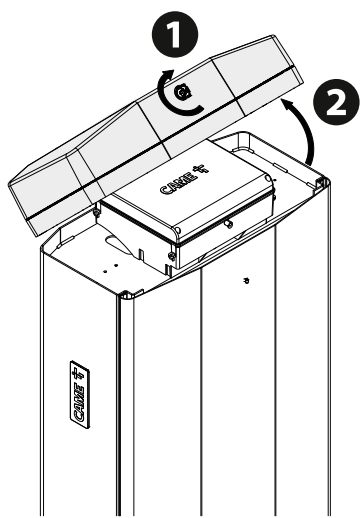
GARD GT4



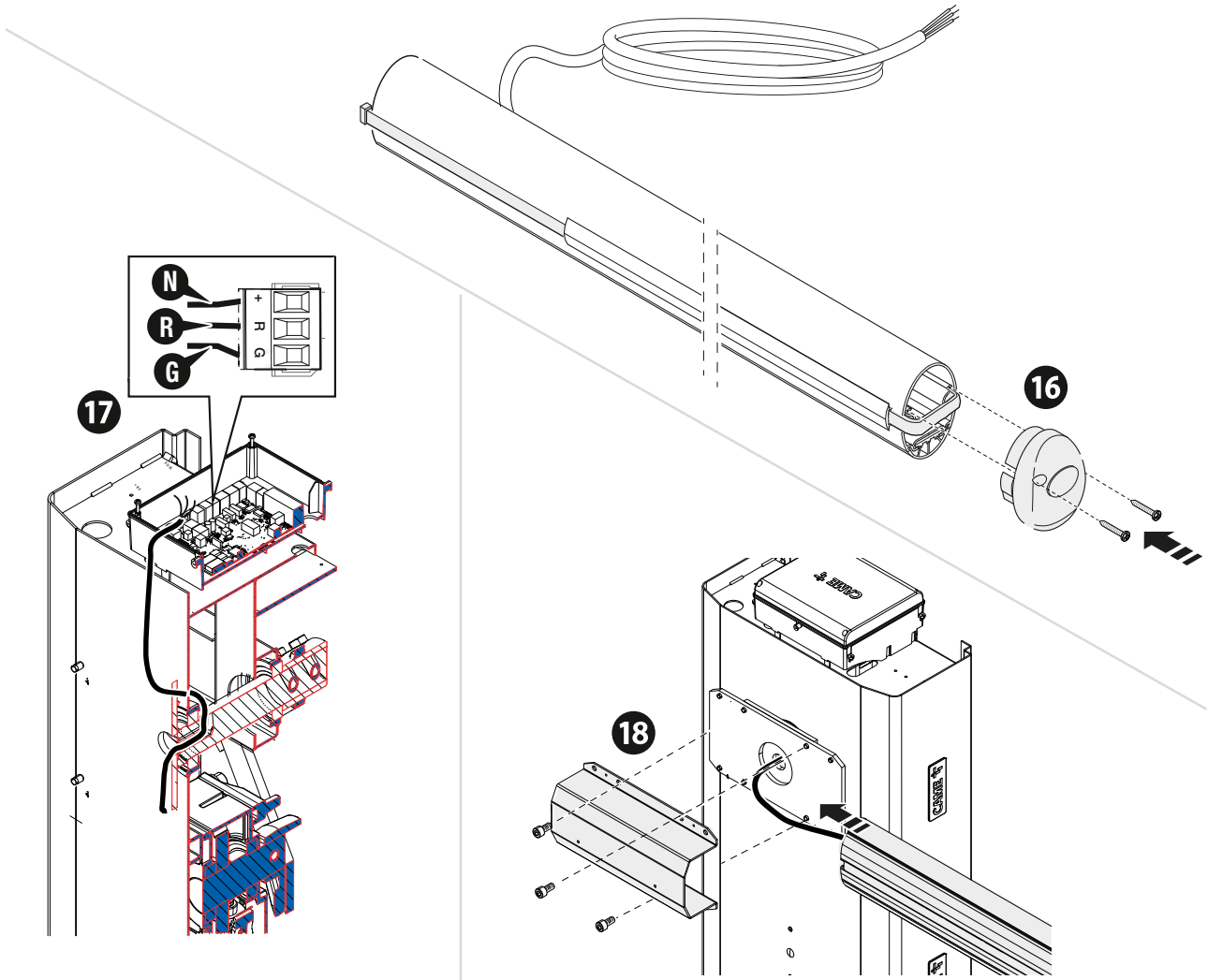
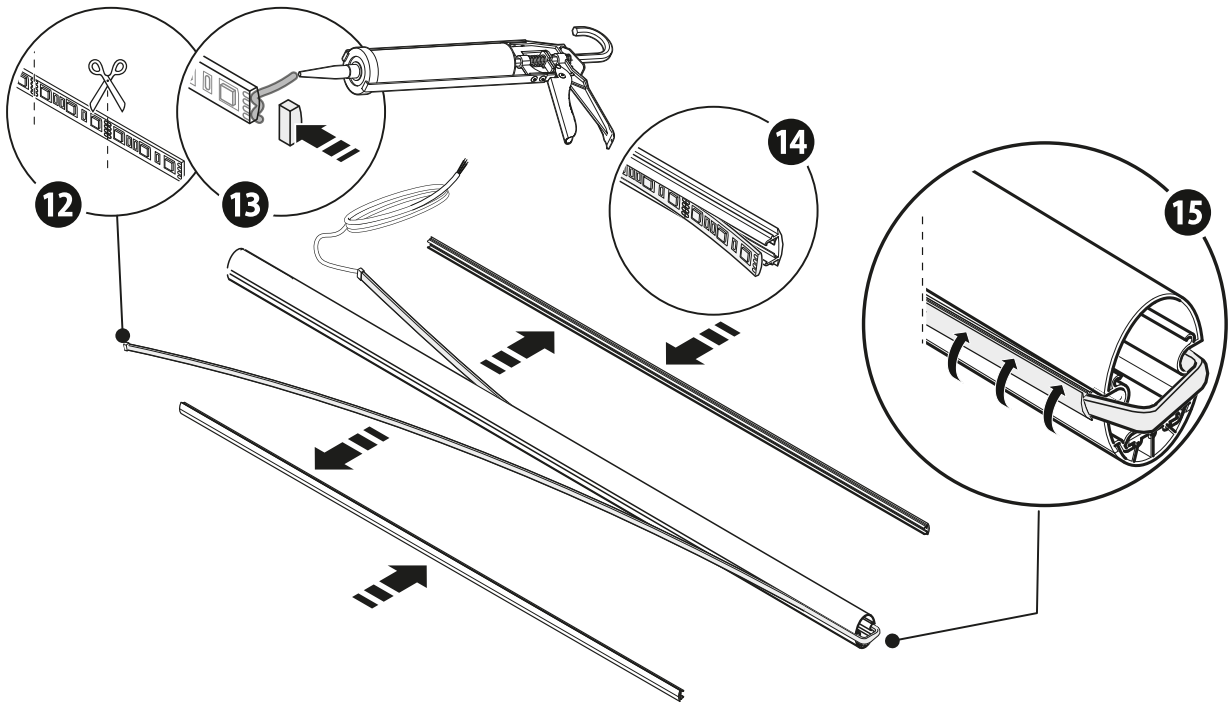
GARD GT4



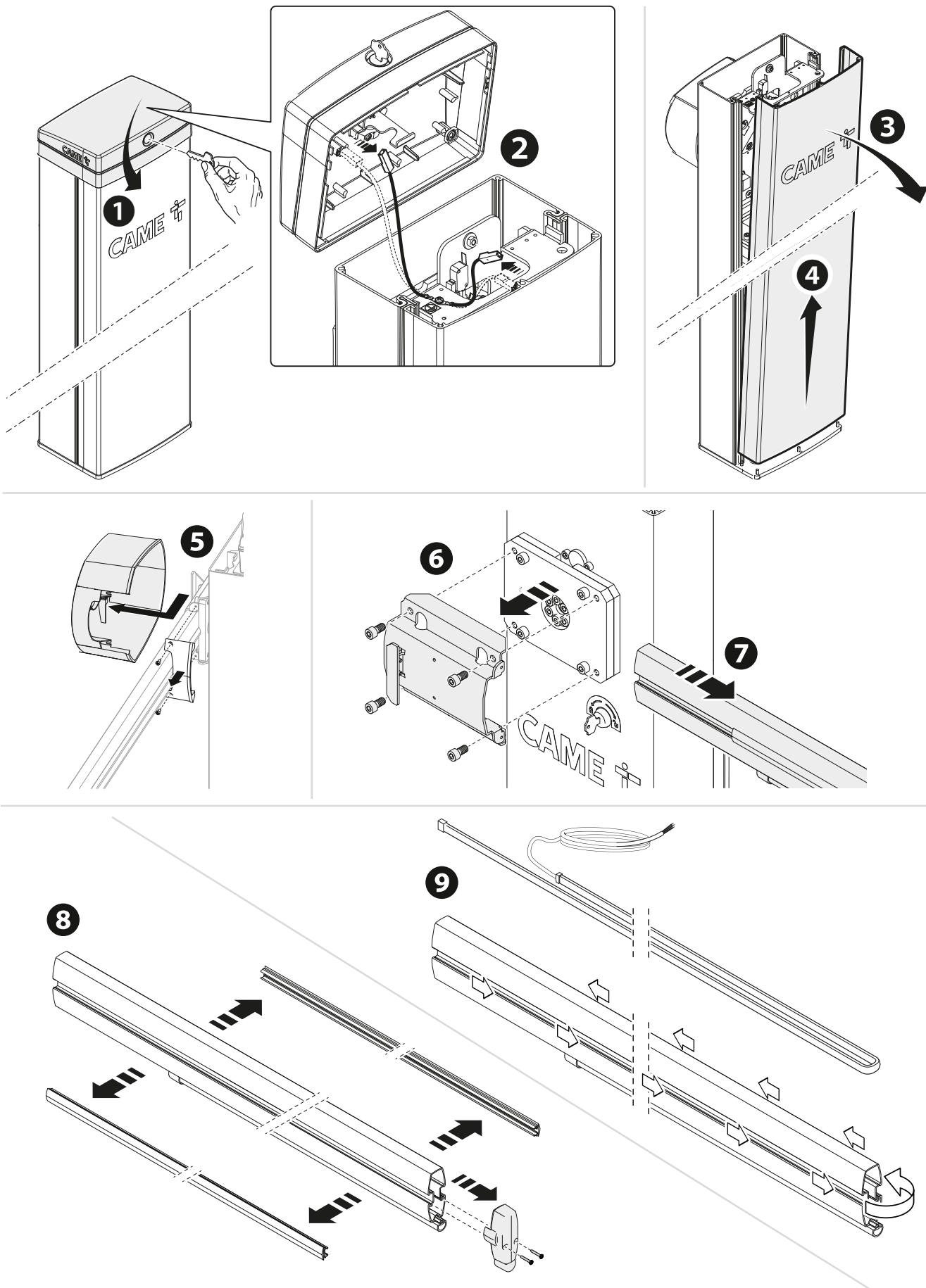
GARD GT8



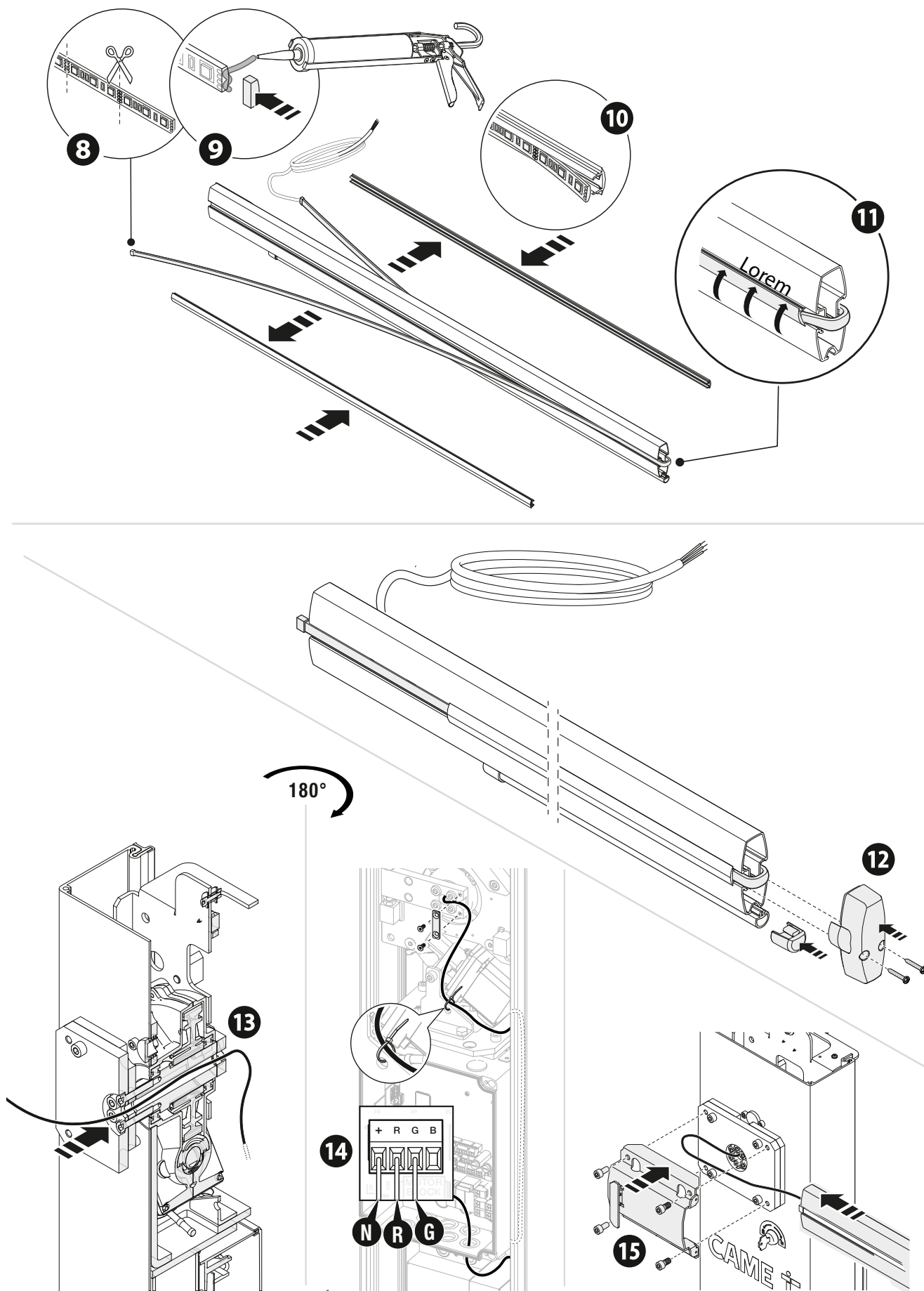
GARD GT8



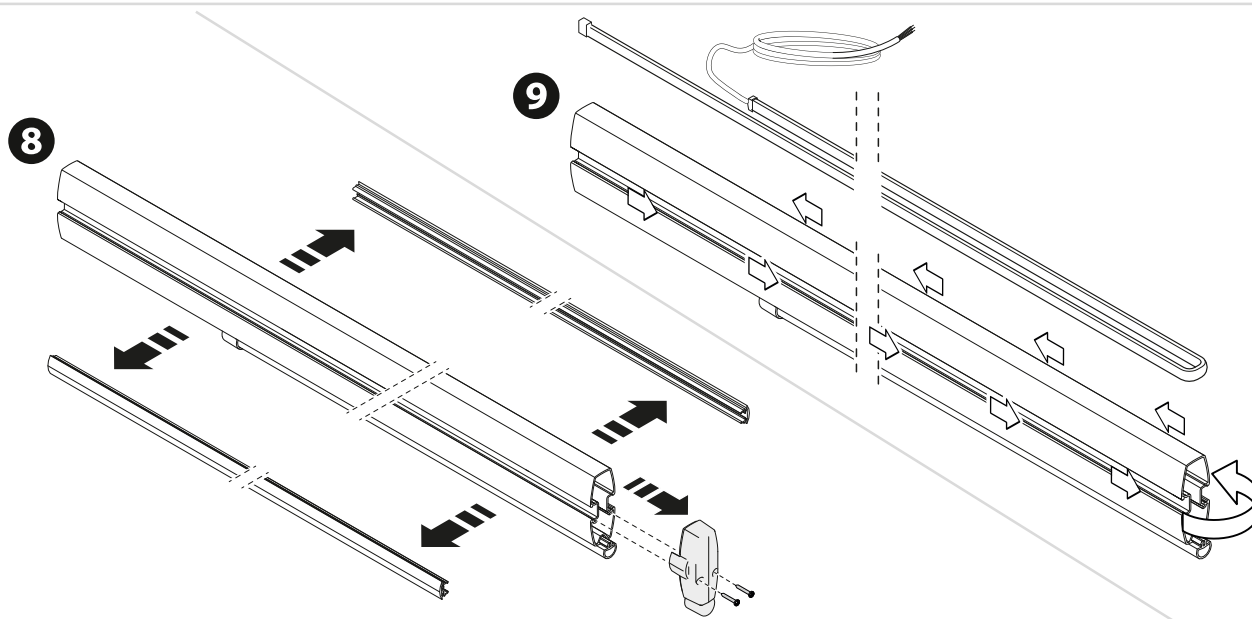
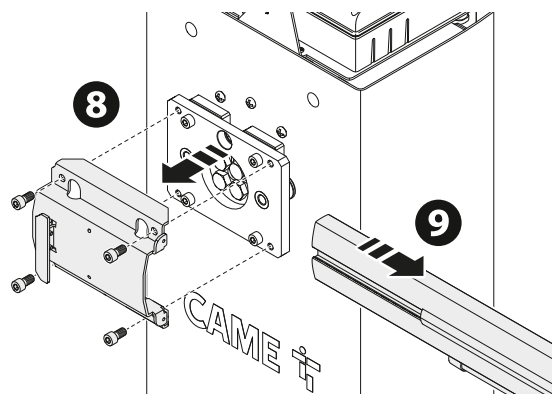
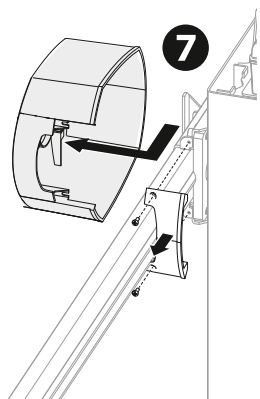
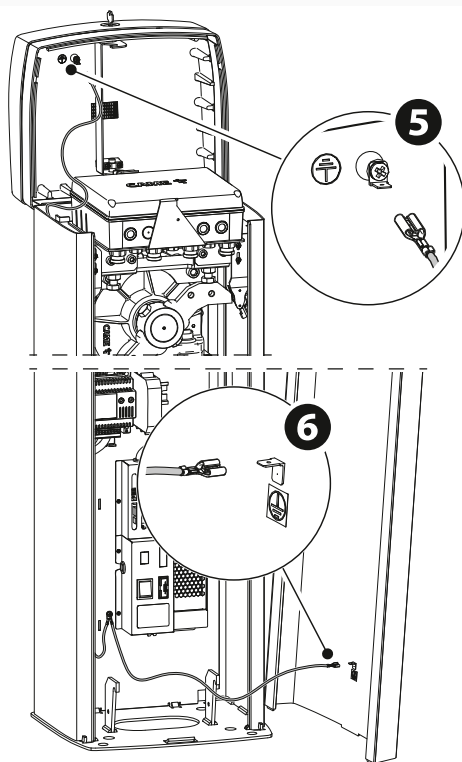
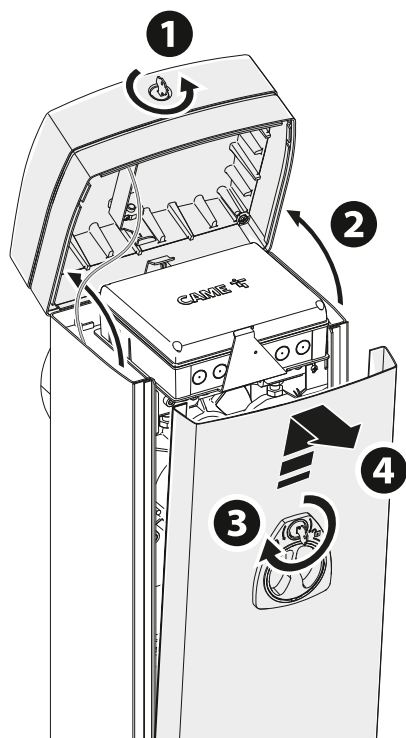
GPT40AGS



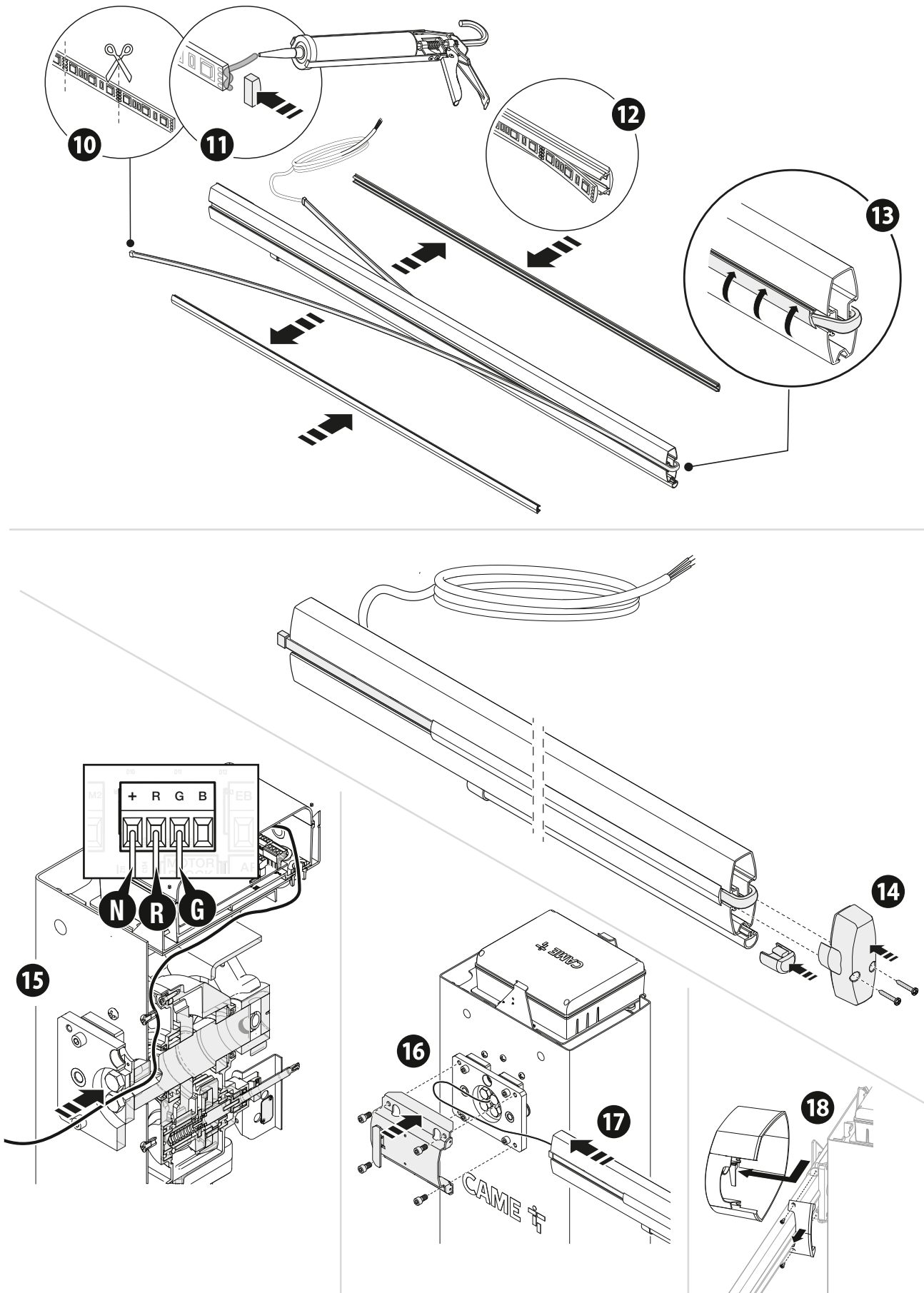
GPT40AGS



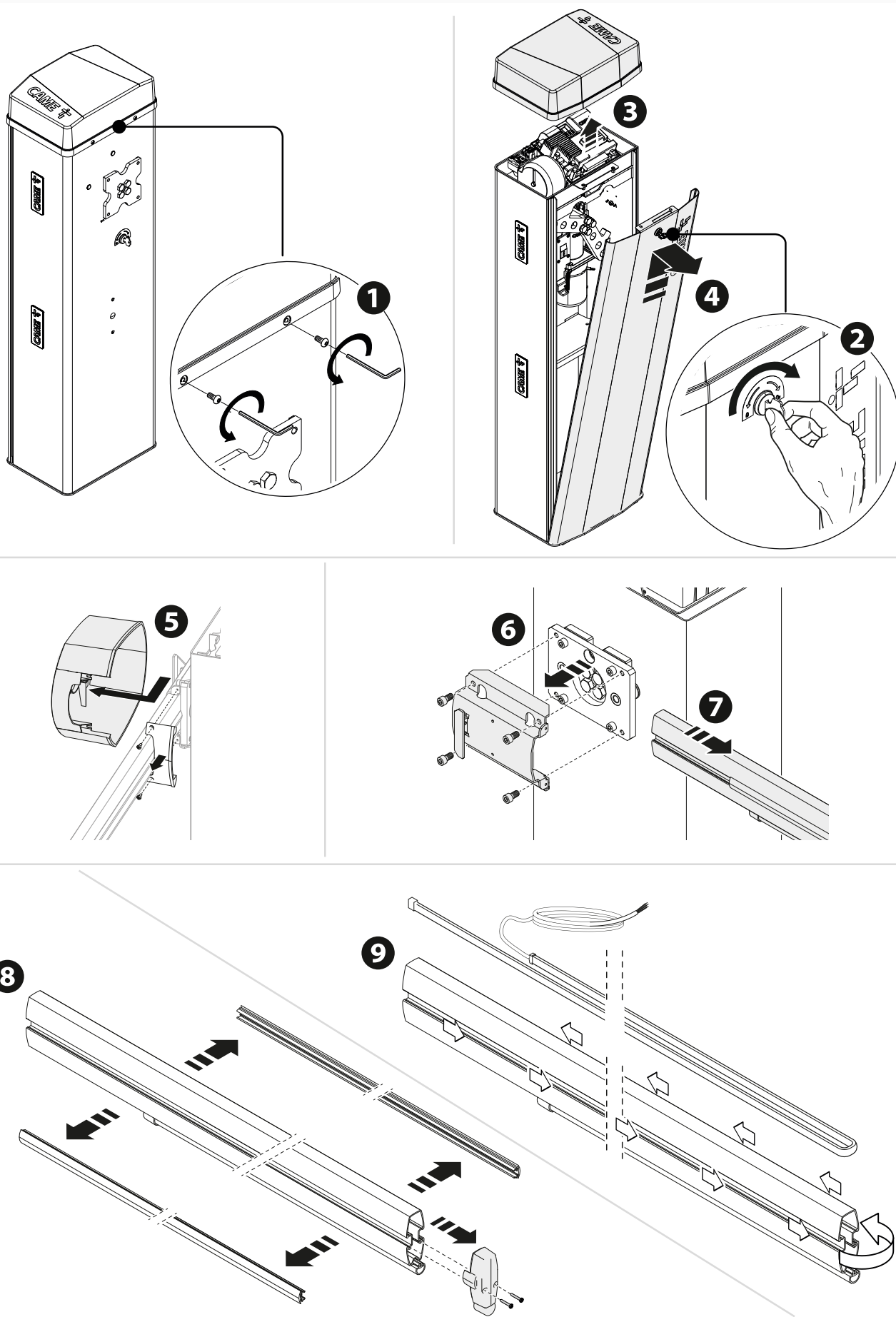
GPX40MGP - GPX40MGS



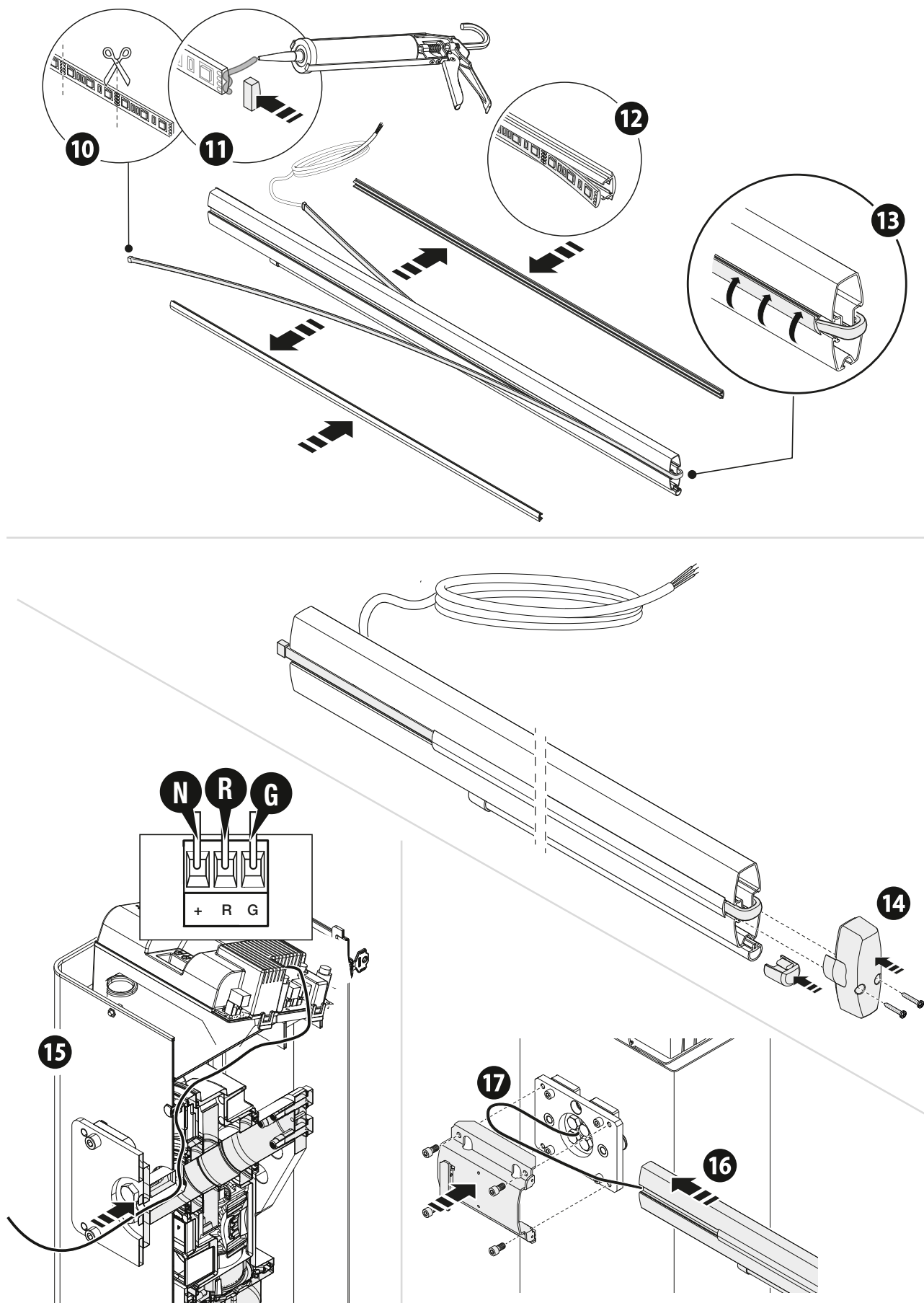
GPX40MGP - GPX40MGS



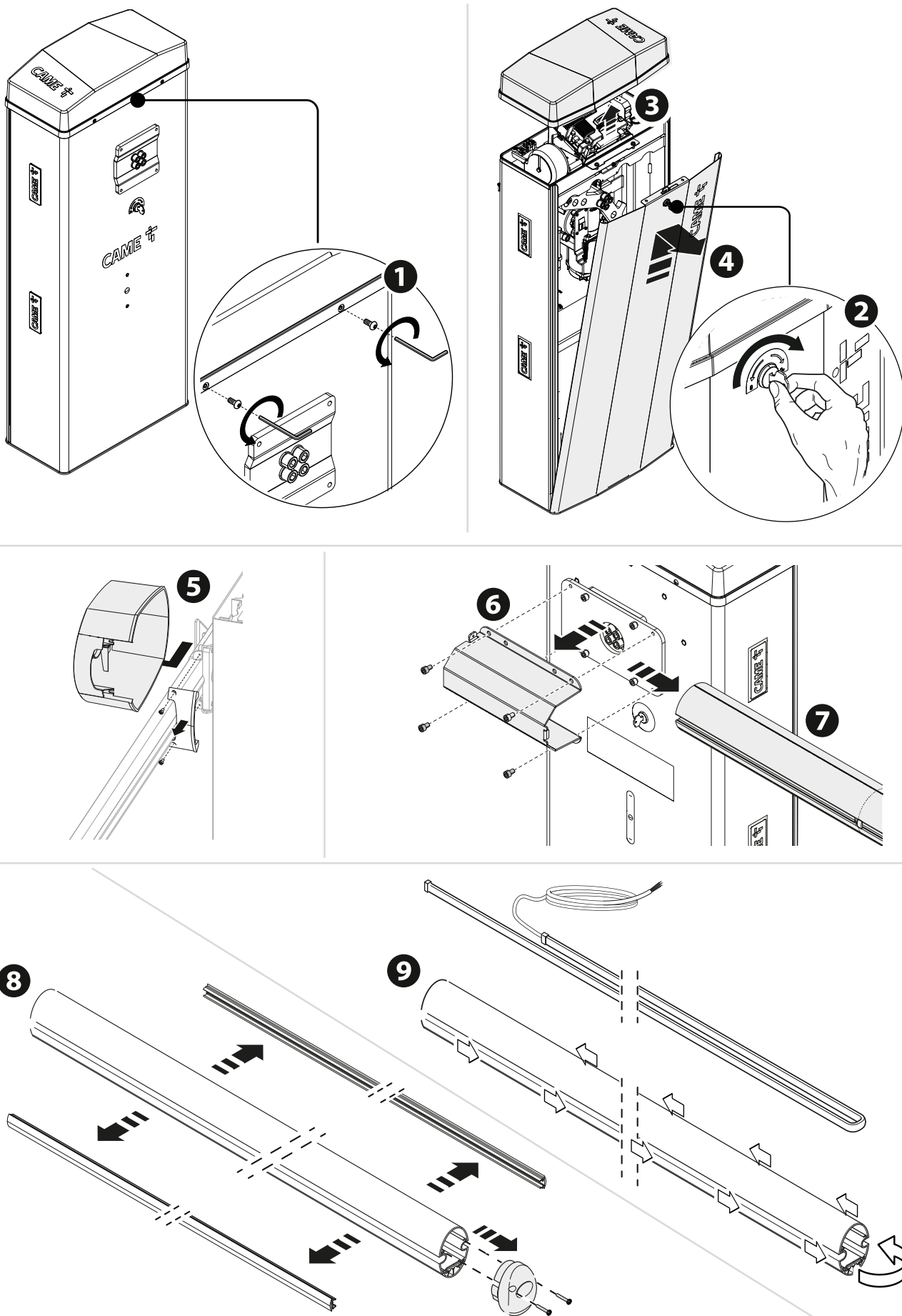
GARD LS4



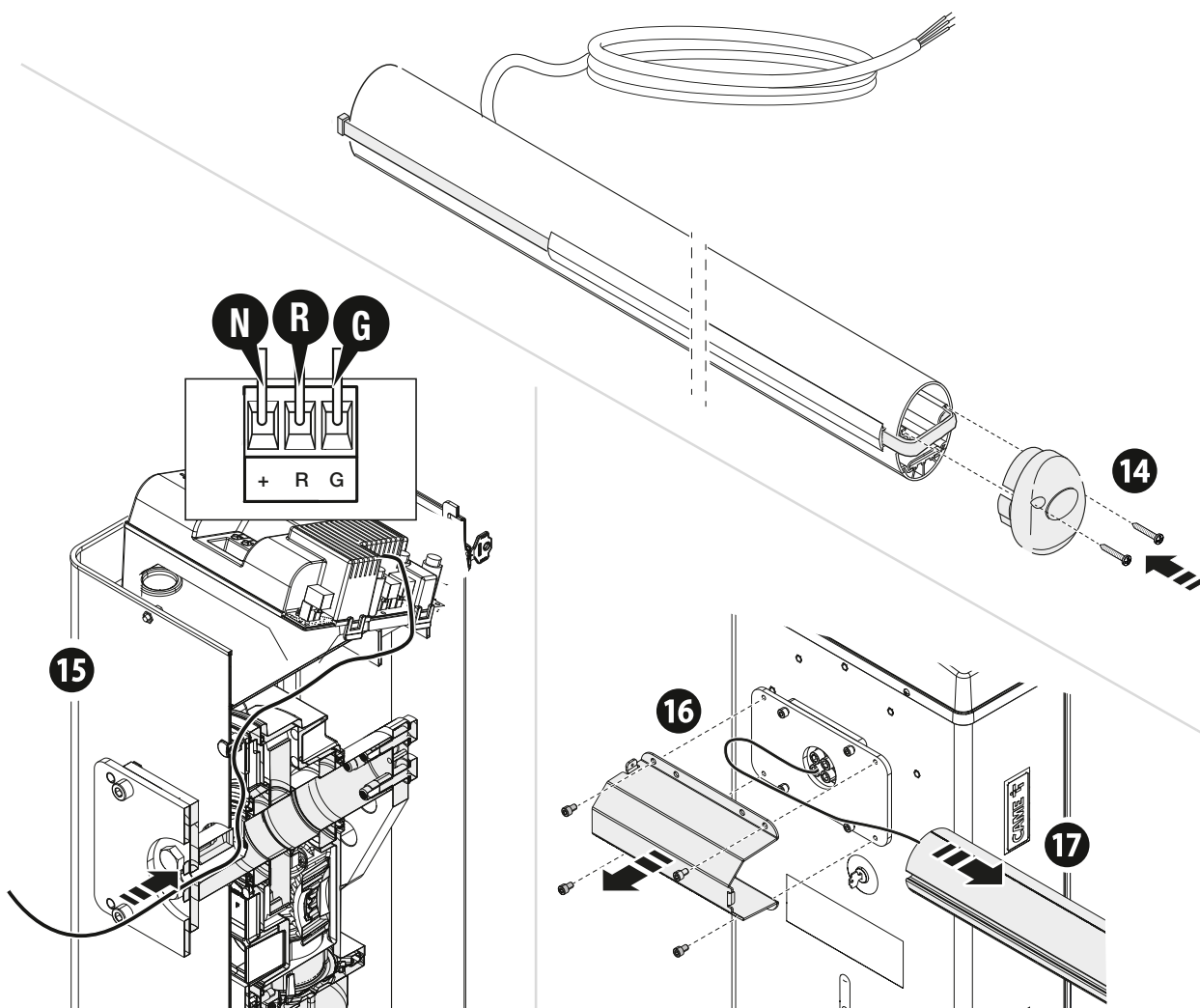
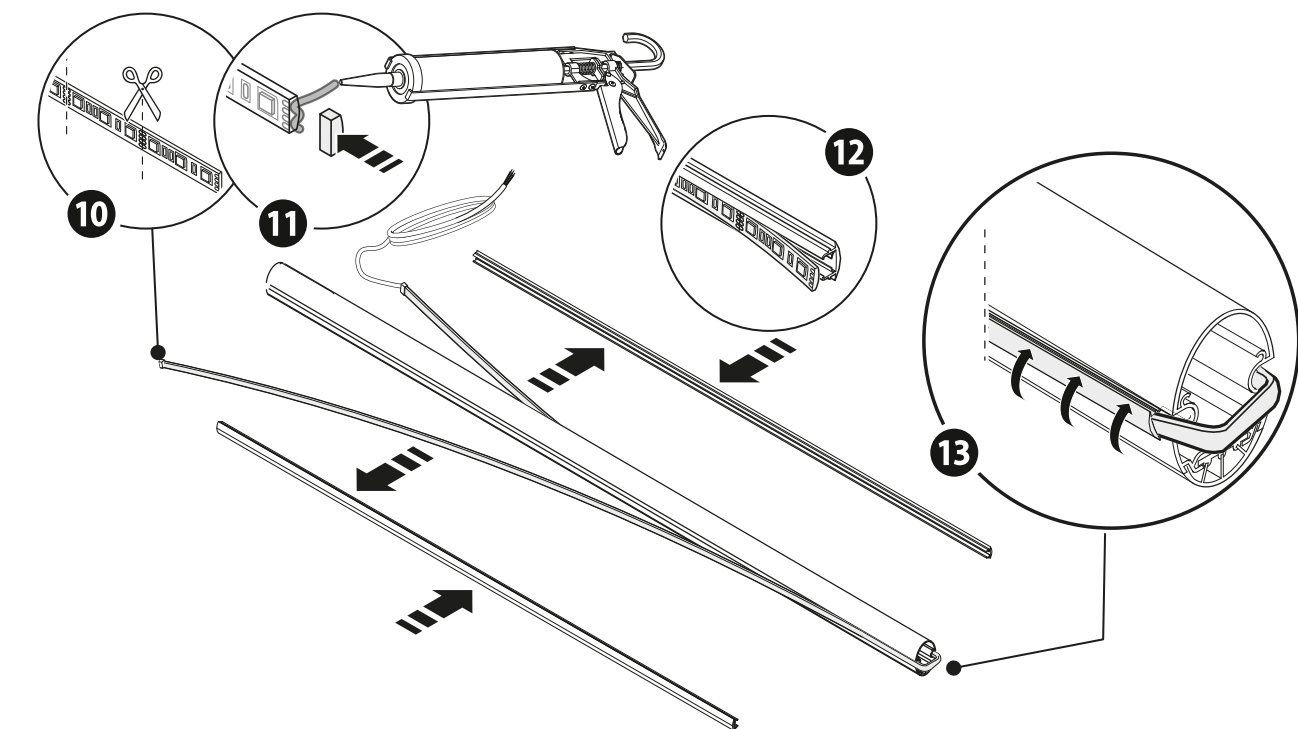
GARD LS4



GARD LS6



GARD LS6



CAME 

CAME.COM

CAME S.P.A.

Via Martiri della Libertà, 15
31030 Доссон-ди-Казьер
Treviso - Italy (Италия)
Тел.: (+39) 0422 4940
Факс: (+39) 0422 4941